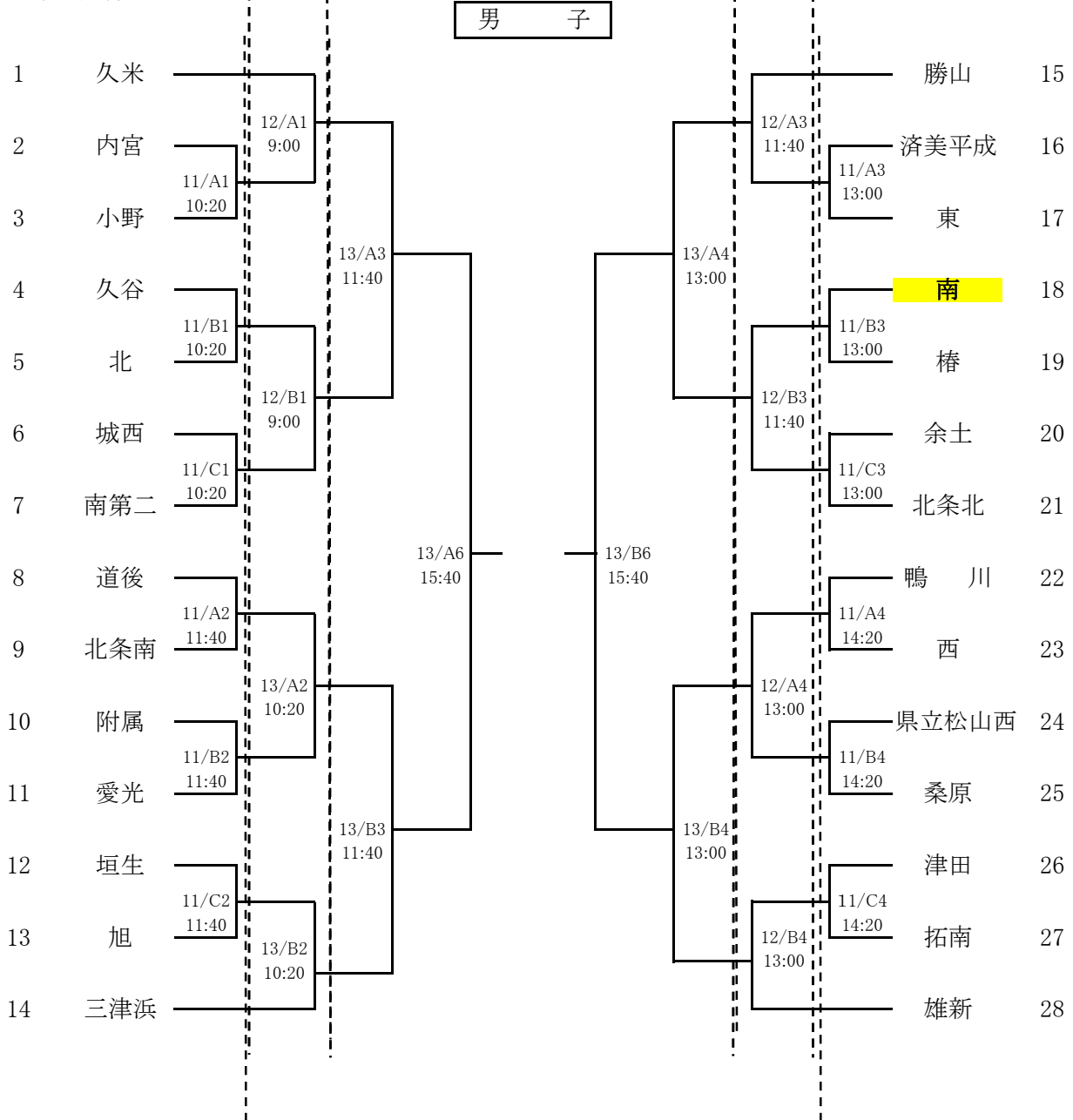


バスケットボール

責任者 吉田知之(城西中)

1 期	日	令和6年6月11日(火)・12日(水)・13日(木)	
2 会	場	11日	コミュニティセンター A・B・C(サブ)コート
			北条スポーツセンター D・Eコート
		12日	コミュニティセンター A・Bコート
		13日	北条スポーツセンター D・Eコート
		13日	コミュニティセンター A・Bコート
3 試合開始時刻	11日	コミュニティセンター 10:20	北条スポーツセンター 10:20
	12日	コミュニティセンター 9:00	北条スポーツセンター 9:00
	13日	コミュニティセンター 9:00	

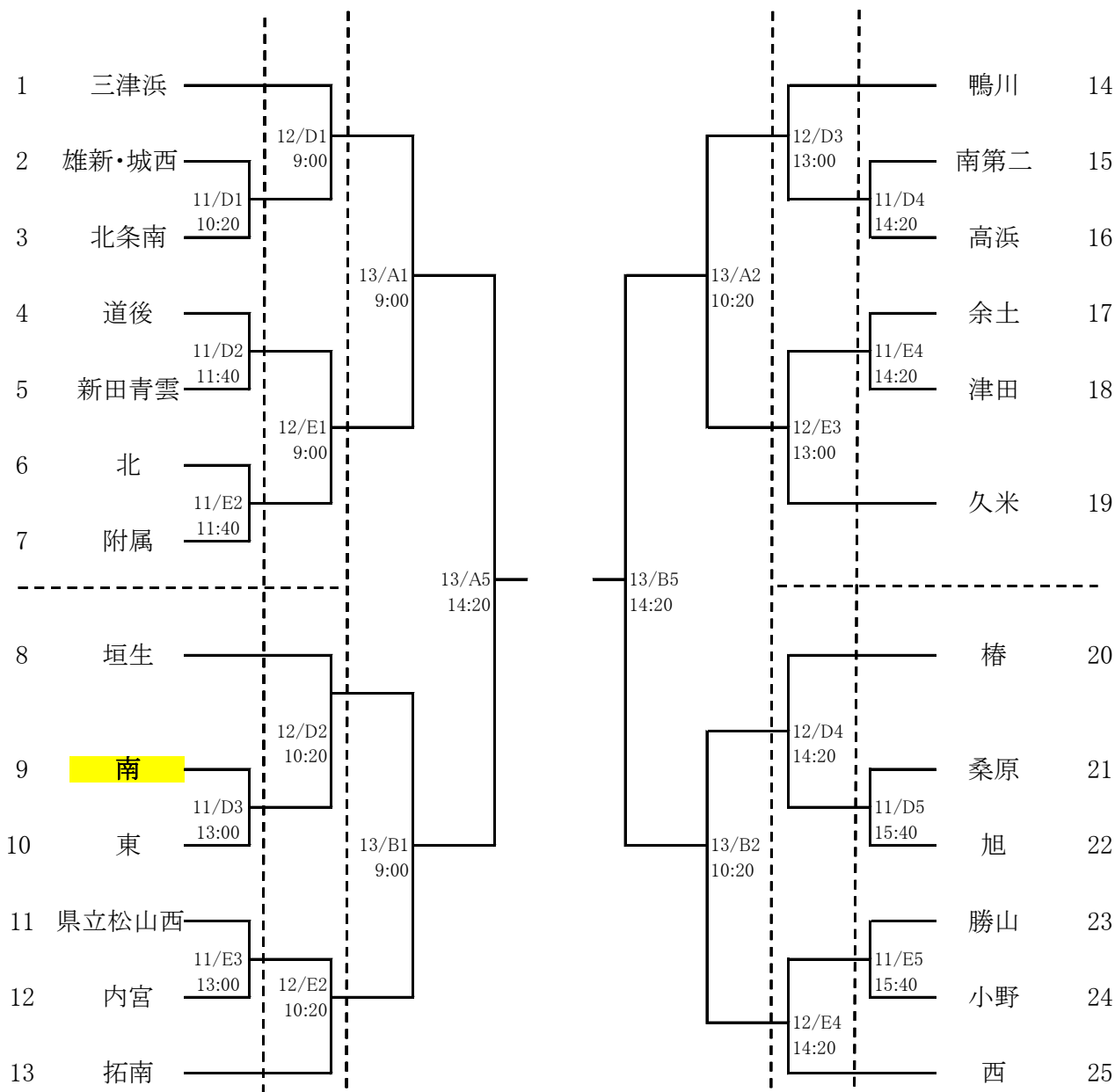
4 組み合わせ



※ オフィシャルは、11、12日の第1試合と13日以外は、勝ちチームが行う。

バスケットボール

女子

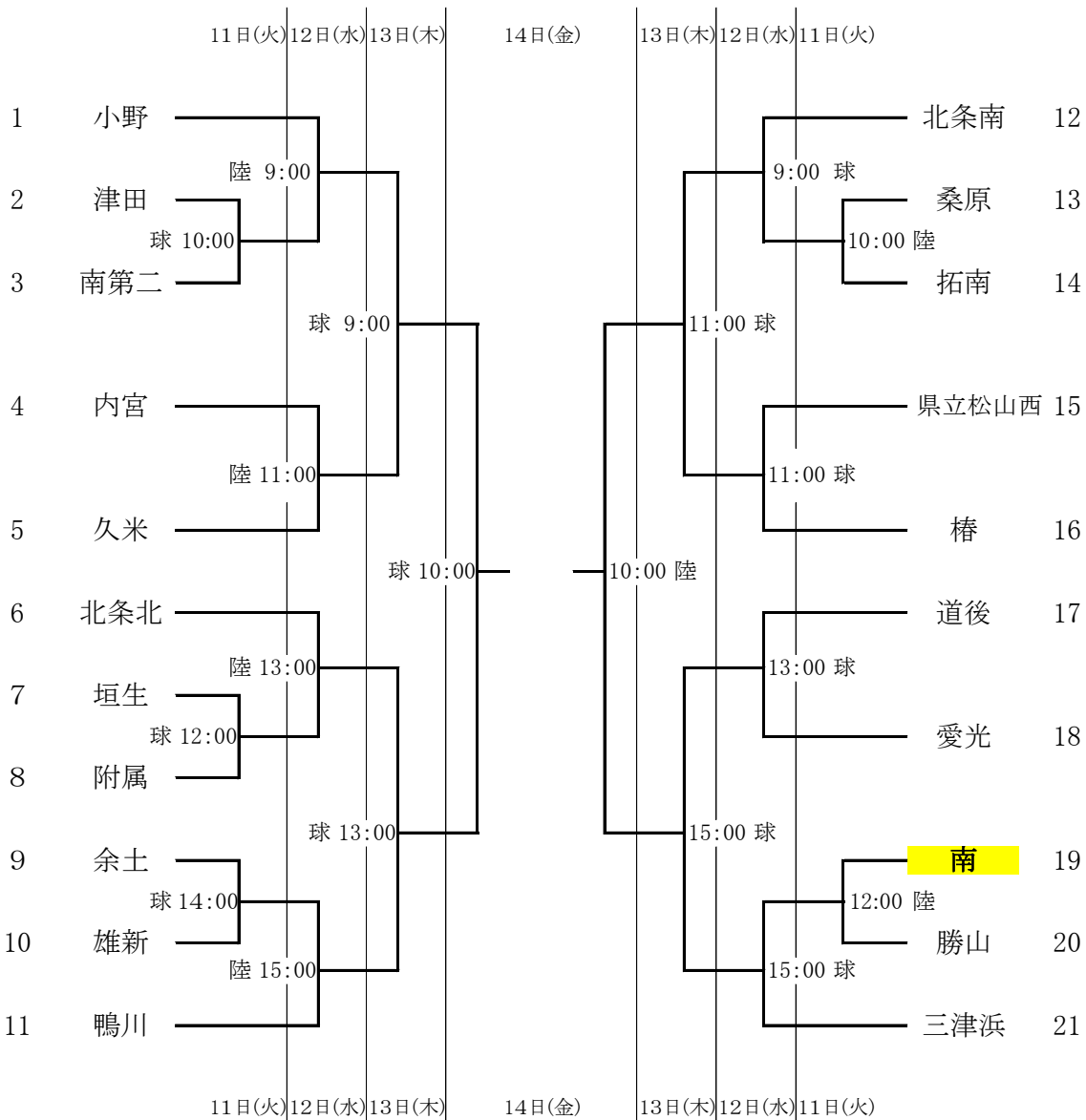


※ オフィシャルは、コロナ対策等で変則的になっておりますので別紙で連絡します。御確認下さい。

サ ッ カ ー

責任者 西尾 亮二 (県立松山西中)

- 1 期 日 令和6年6月11日(火)～14日(金)
- 2 会 場 北条スポーツセンター陸上競技場(陸)・北条スポーツセンター球技場(球)
- 3 開 会 式 実施しない
※監督会議 11日8:30～全チーム監督参加
- 4 試合開始時刻 11・14日 10:00 12・13日 9:00
※ベンチには引率者、監督、コーチ及び登録メンバーのみ(選手18名)
番号の若い方が、グラウンドに向かって左
- 5 組み合わせ

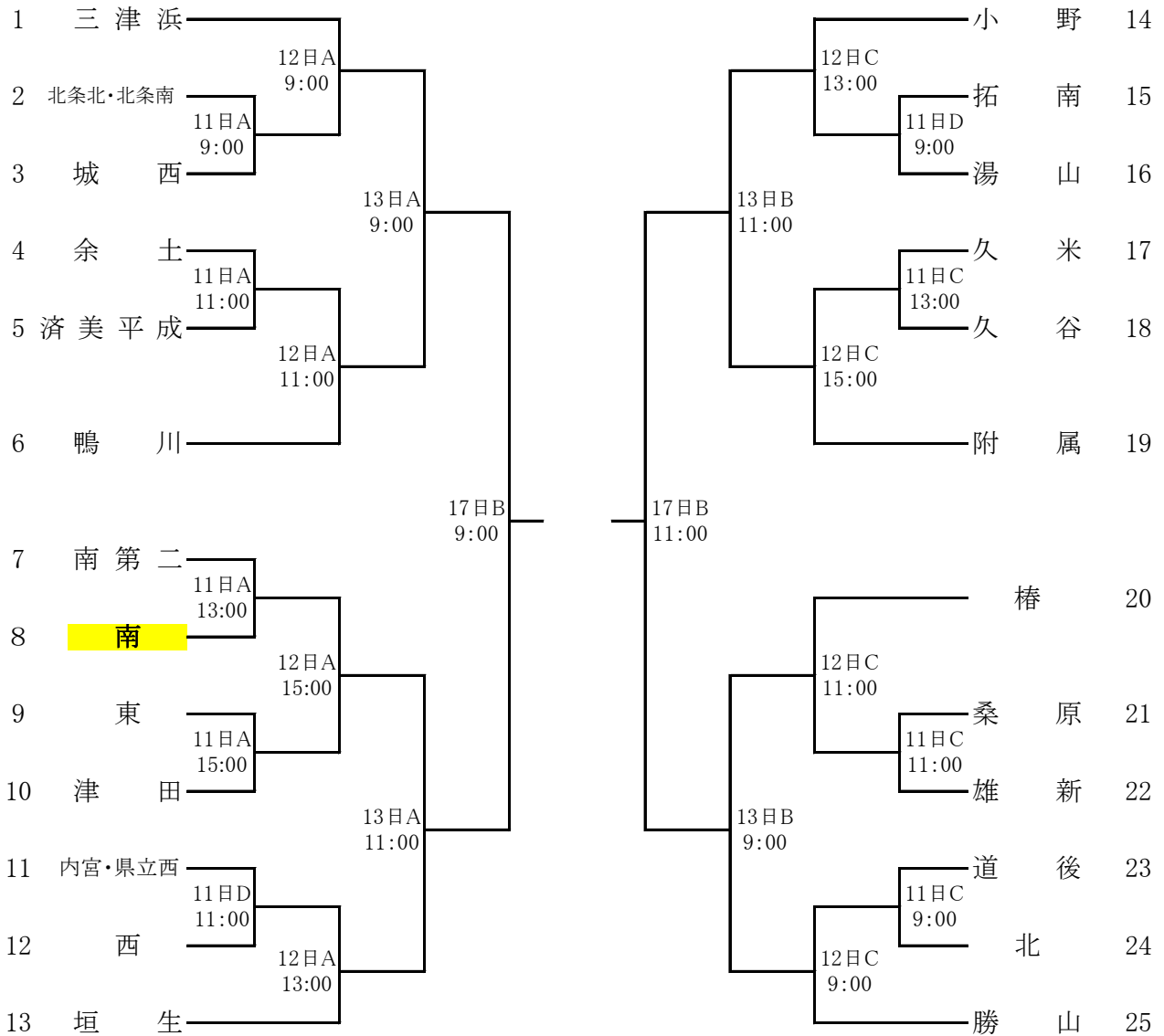


軟 式 野 球

責任者 大西 祐真 (雄新中)

- 1 期 日 令和6年6月11日(火)・12日(水)・13日(木)・17日(月)
- 2 会 場 A=マドンナスタジアム B=坊っちゃんスタジアム C=北条野球場B D=北条野球場A
- 3 開 会 式 なし
- 4 試合開始時刻 9:00

5 組 み 合 わ せ

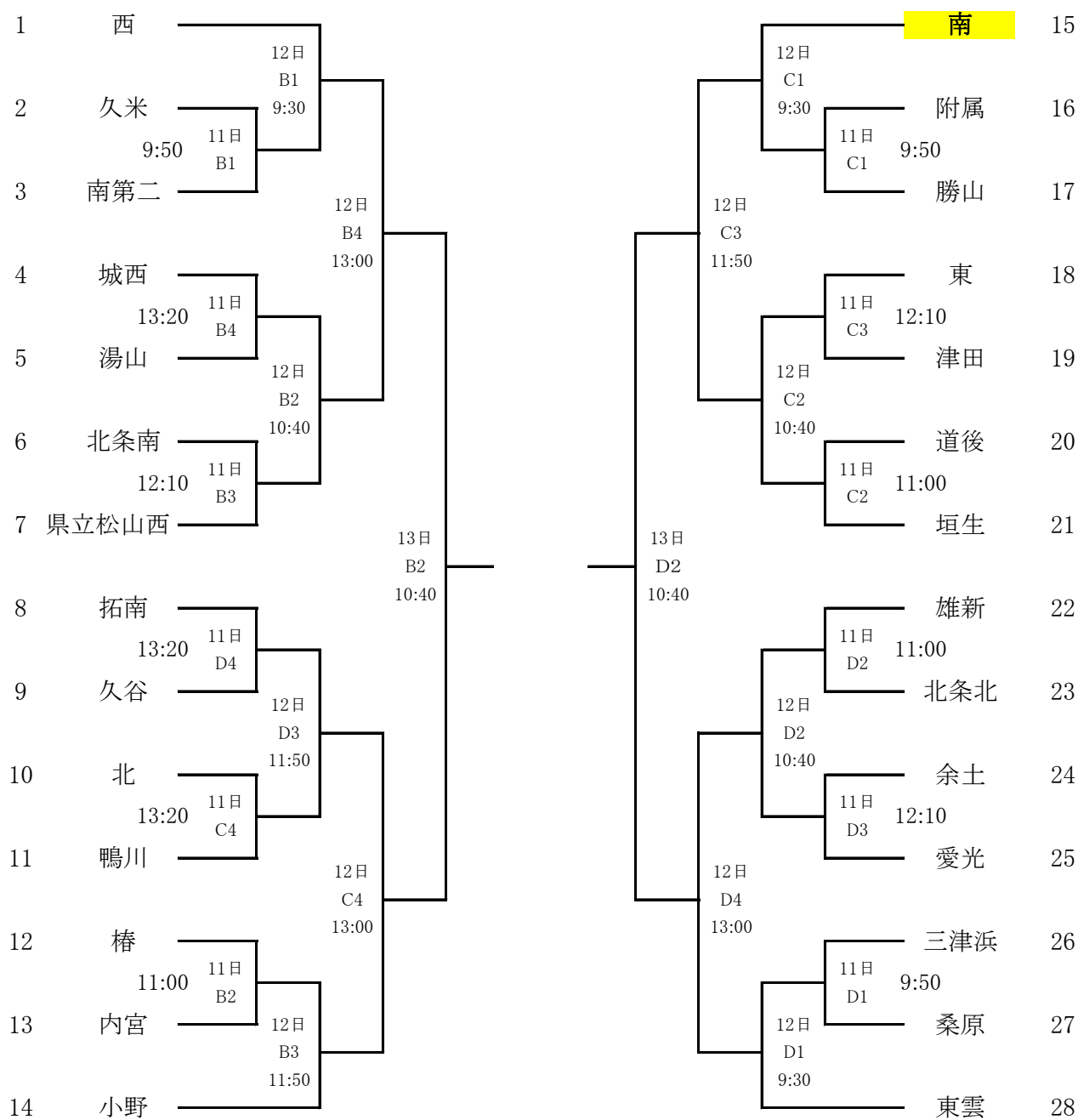


バレーボール

責任者 富永大(北中)

- 1 期 日 令和6年6月11日(火)・12日(水)・13日(木)
- 2 会 場 愛媛県武道館 (男・女)
- 3 開 始 式 9:45
- 4 試合開始時刻 11日 (9:50) 12日・13日 (9:30)
- 5 開 場 時 刻 11日 (9:30) 開館 9:10 12日・13日 (8:30) 開館 8:15
- 6 組み合わせ

女 子



13:00
13日 B4
優勝校順位決定戦

13:00
13日 D4
準優勝校順位決定戦

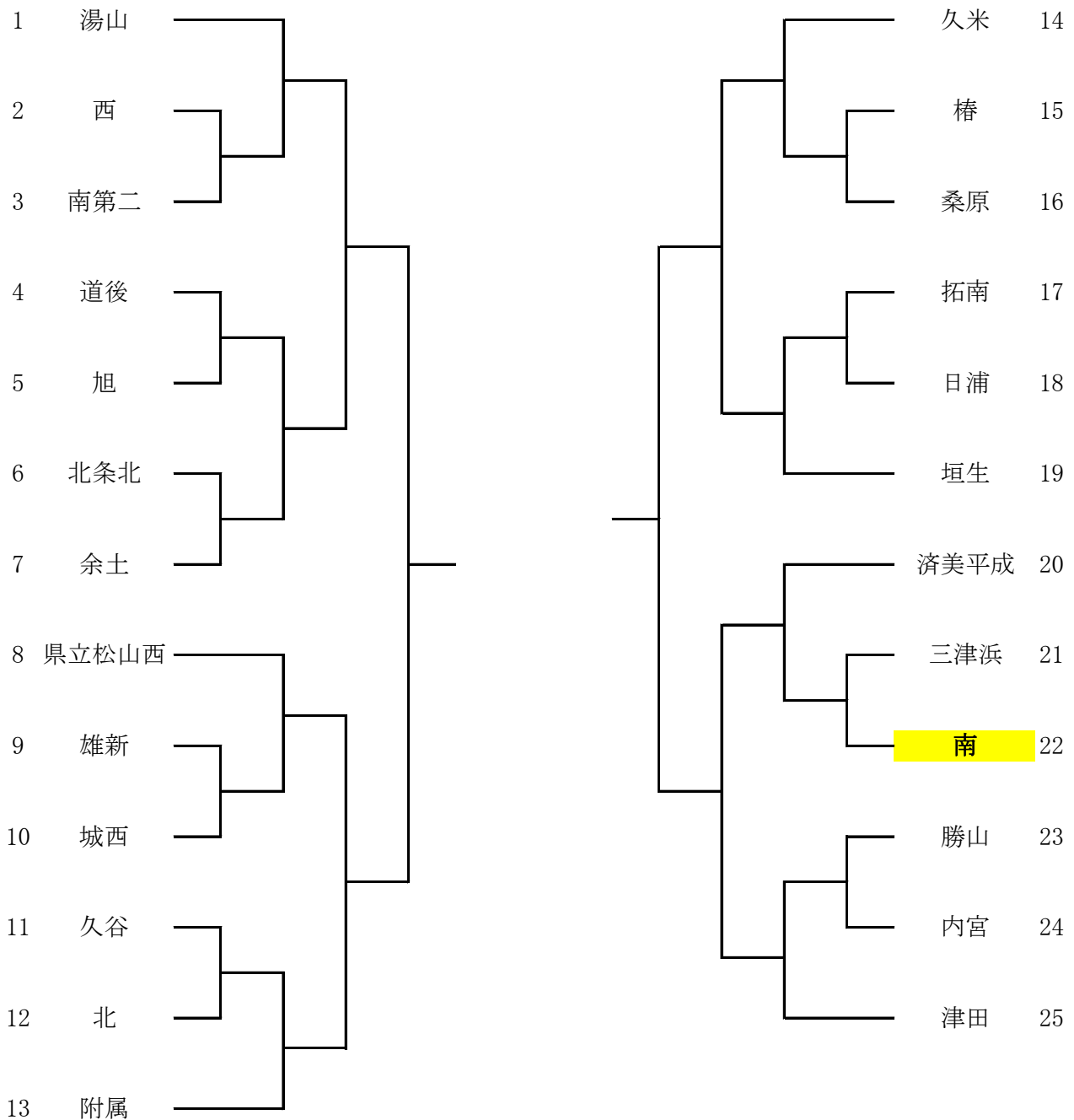
ソフトテニス

責任者 衛藤章央(道後中)

- 1 期 日 令和6年6月11日(火)・12日(水)・13日(木)
- 2 会 場 松山中央公園テニスコート
- 3 試合開始時刻 11日 (団体戦) 9:30 ~
12日 (個人戦) 9:30 ~ 13日 (個人戦) 10:00 ~
※ 受付 8:15 ~

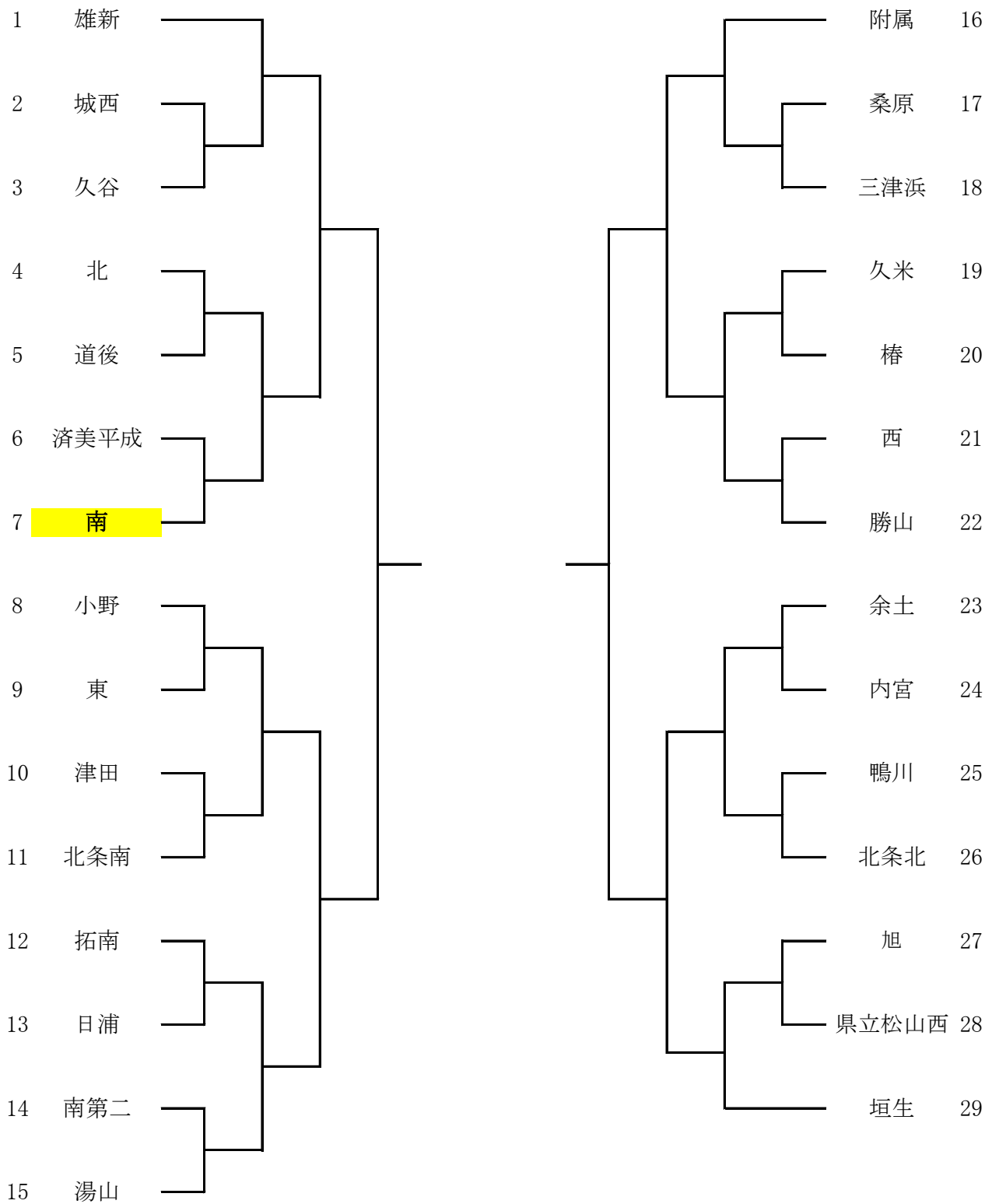
4 組み合わせ

男子



ソフトテニス

女子



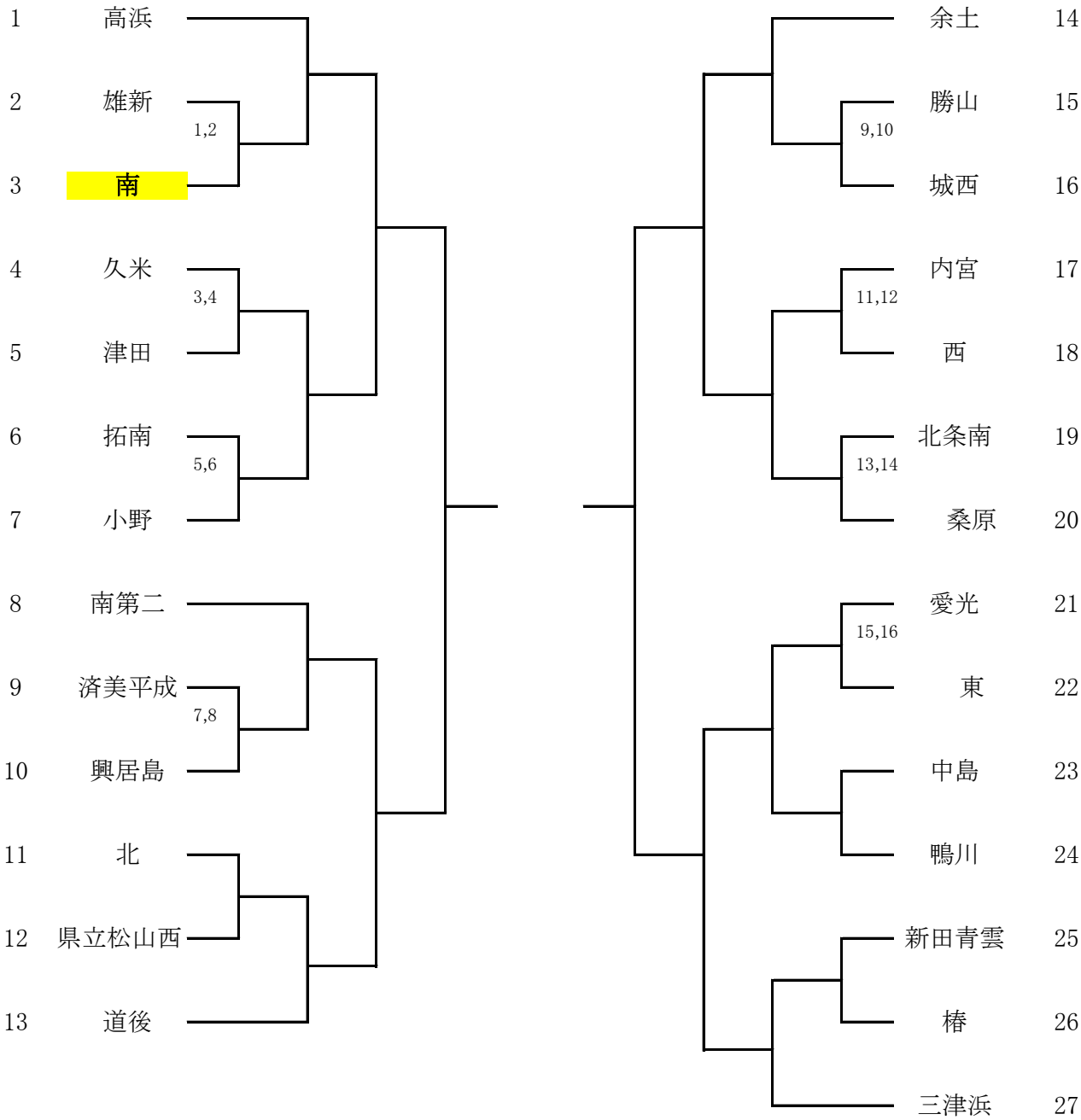
卓 球

責任者 井上 律 (三津浜中)

- 1 期 日 令和6年6月11日(火)・12日(水)
- 2 会 場 愛媛県総合運動公園体育館
- 3 開 会 式 開会式は実施しませんが、全体への諸連絡を9:40より行います。
- 4 試合開始時刻 11日 (団体戦) 10:00 (開場 8:30)
12日 (個人戦) 10:00 (開場 8:30)
※ 2日間とも 9:10 より監督者会議を行います。

5 組み合わせ

男 子



※ トーナメント左山は1～8コート、右山は9～16コートで試合を行います。

女 子



※ トーナメント左山は17～24コート、右山は25～32コートで試合を行います。
 ※ 女子は決勝戦終了後、優勝校2校による、県総体のシード権をかけた試合を行います。

バドミントン

責任者 菊池 蔵人 (椿 中)

- 1 期 日 令和6年6月14日(金)
- 2 会 場 松山市総合コミュニティセンター体育館
- 3 監督会議 8:30～
公式練習
- 4 開始式 9:00～ ※ 選手は観客席に着座
- 5 試合開始 9:20予定
- 6 組み合わせ

男 子

(リーグ戦)

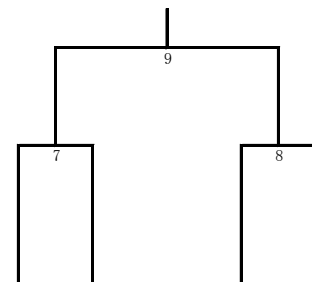
	久谷	道後	東	津田	勝敗	順位
久谷		1	3	6		
道後			5	4		
東				2		
津田						

女 子

(予選リーグ戦)

Aリーグ	久谷	津田	南	勝敗	順位
久谷		1	5		
津田			3		
南					

(決勝トーナメント)



Bリーグ	道後	東	鴨川	勝敗	順位
道後		2	6		
東			4		
鴨川					

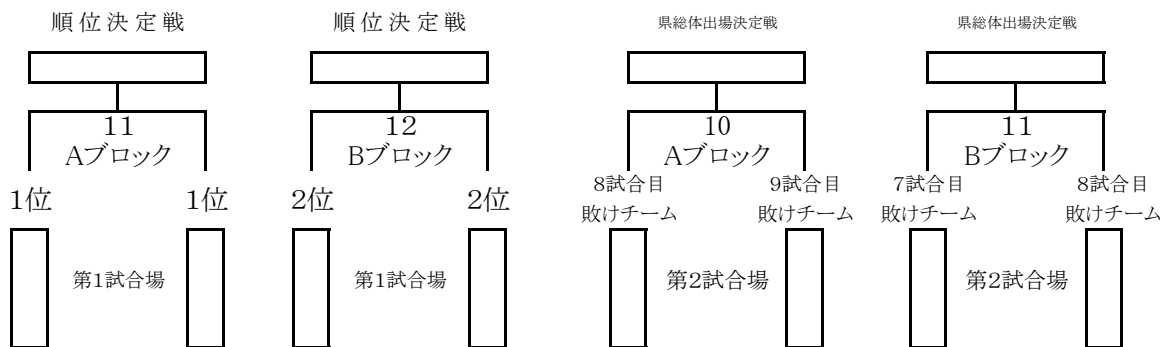
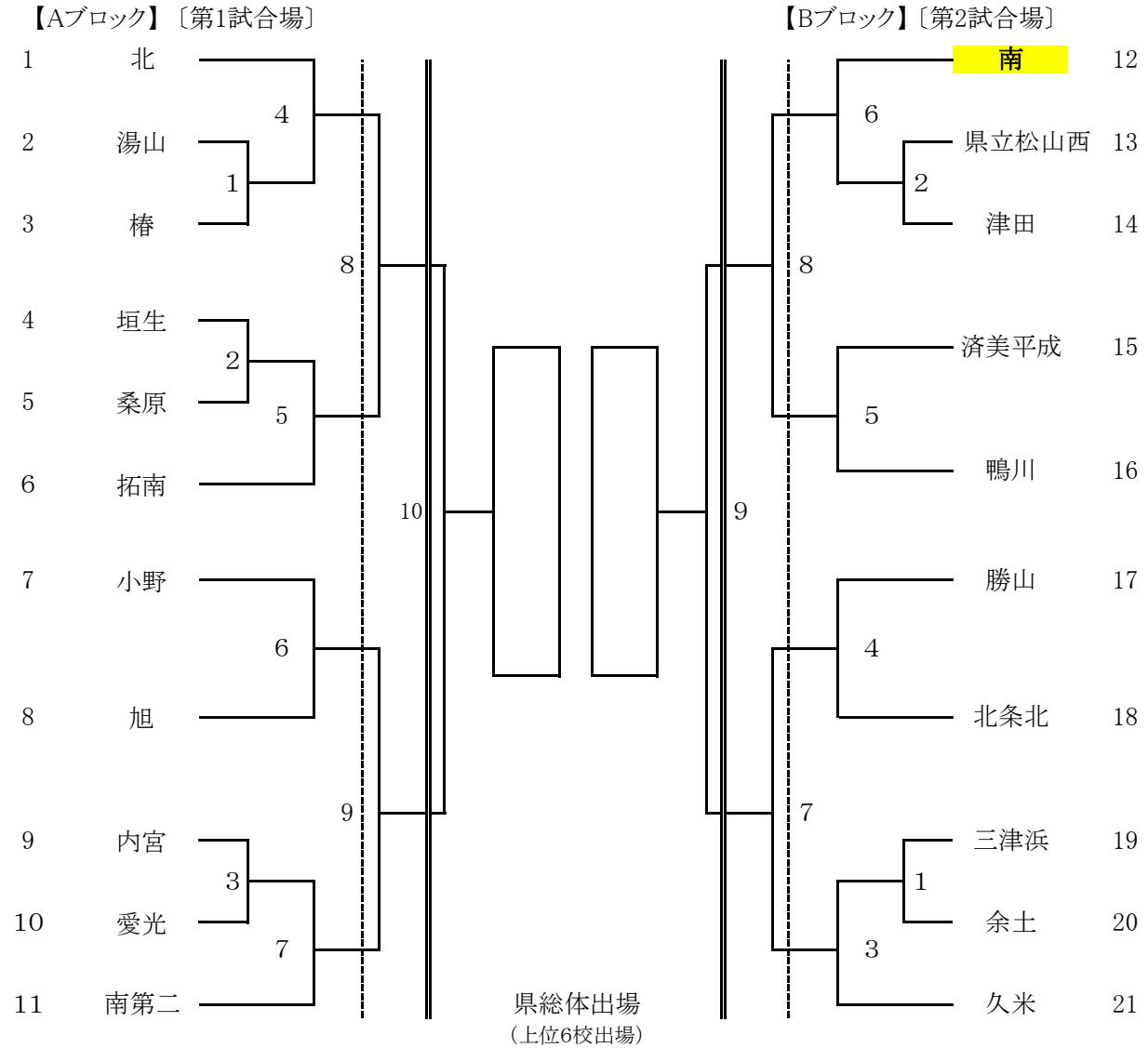
中	中	中	中
A	B	A	B
一	二	二	一
位	位	位	位

剣 道

責任者 小 笠 原 直 輝 (松山東雲中)

- 1 期 日 令和6年6月11日(火)
- 2 会 場 愛媛県武道館剣道場
- 3 開 会 式 実施しない
- 4 試合開始時刻 10:00～
- 5 組み合わせ

男 子

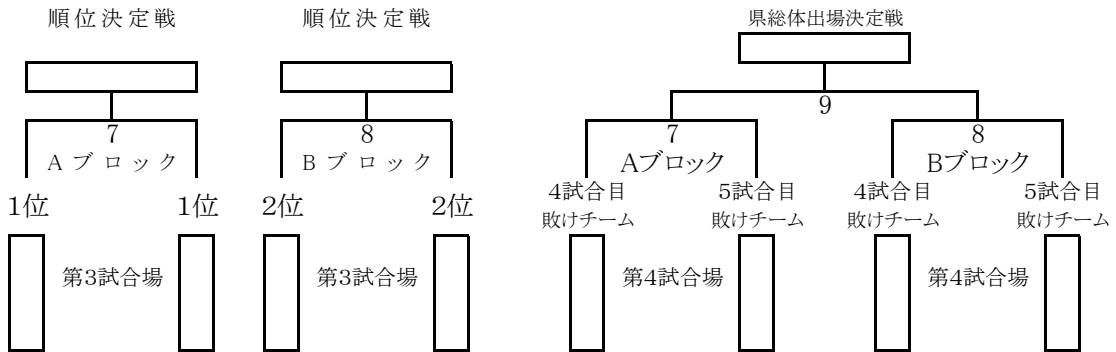
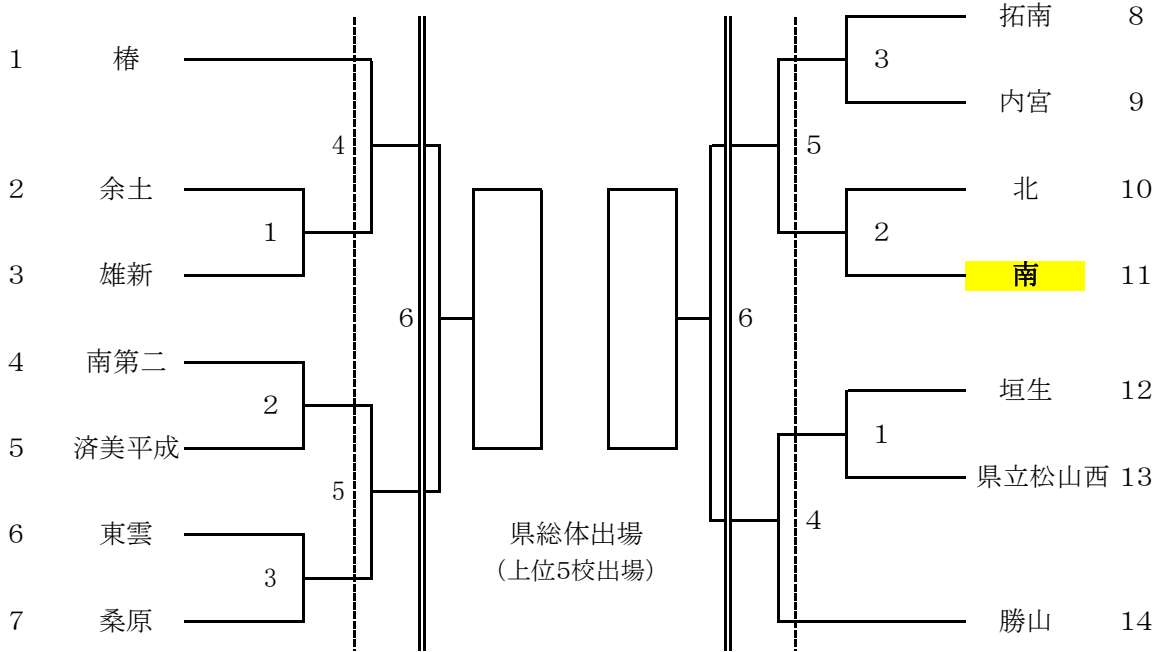


剣 道

女 子

【Aブロック】〔第3試合場〕

【Bブロック】〔4試合場〕



- ※ 試合は団体、個人の順で行う。
- ※ 垂れに団体名『～中、～剣』(横)、姓(縦)が記入してある黒または紺色の布地の名札を着用する。
- ※ 団体名以外の名称が着いている剣道着や袴の着用は禁止する。
- ※ サポーター、テーピング、足袋等を使用する場合は、自分の試合が始まるまでに、各試合場の審判主任に各自口頭で申し出ること。(サポーターは他競技の物、皮やゴム及び滑り止めを底に張ったもの等の使用は禁止)
- ※ 竹刀の弦の色は白、黄、紫のいずれかとする。
- ※ 柄革は滑り止めや模様等のない無地のもので、白色とする。
- ※ 鐙は直径9cm以内、色は皮色(白色可)のものとする。
- ※ 面乳皮は大きさ、色、模様も含めて華美にならないように配慮し、色は黒色または紺色とする。
- ※ 面紐の長さは結び目より40cm程度とする。長いものは必ず切り揃えておくこと。
- ※ 各校紅白の目印を持参する。
- ※ 試合及び練習において、顔に直接着ける「マスク」か、面金内側に装着する「シールド」どちらかの着用を必須とする。
- ※ オーダー表を持参する。(4人の場合は次鋒抜き、3人の場合は次鋒・副将抜き)

【オーダー表】

21cm	学 校 名	先 鋒	次 鋒	中 堅	副 将	大 将
	13cm	13cm	13cm	13cm	13cm	13cm