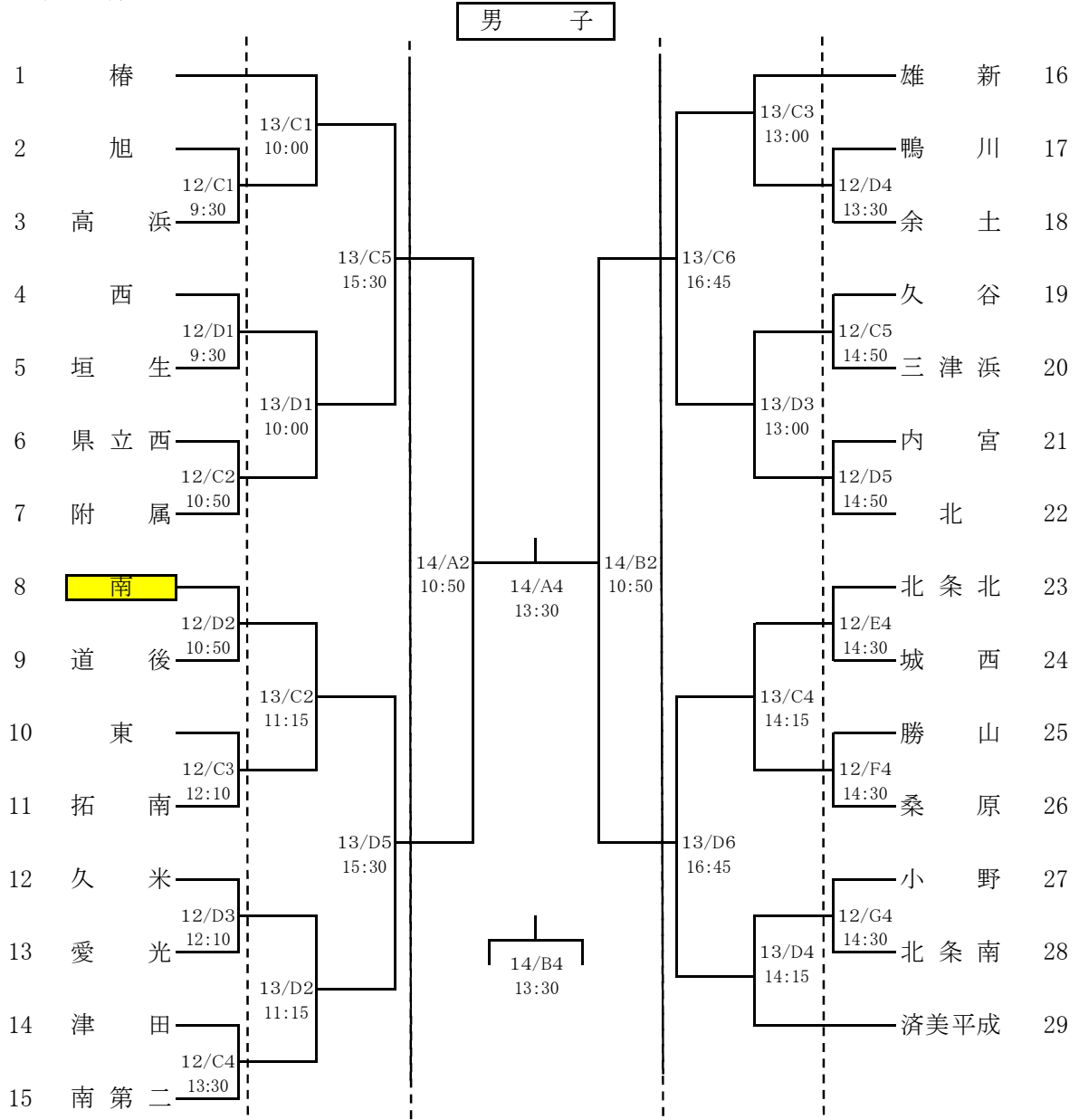


バスケットボール

責任者 荒井 慎也 (旭中)

- 1 期 日 令和4年10月12日(水)・13日(木)・14日(金)
- 2 会 場 12日 コミュニティセンター E・F・G (サブ)コート
旭中学校体育館 C・Dコート
- 13日 北条スポーツセンター A・Bコート
旭中学校体育館 C・Dコート
- 14日 北条スポーツセンター A・Bコート
- 3 試合開始時刻 12日 コミュニティセンター 10:30 旭中学校 9:30
- 13日 北条スポーツセンター 10:00 旭中学校 9:30
- 14日 北条スポーツセンター 9:30

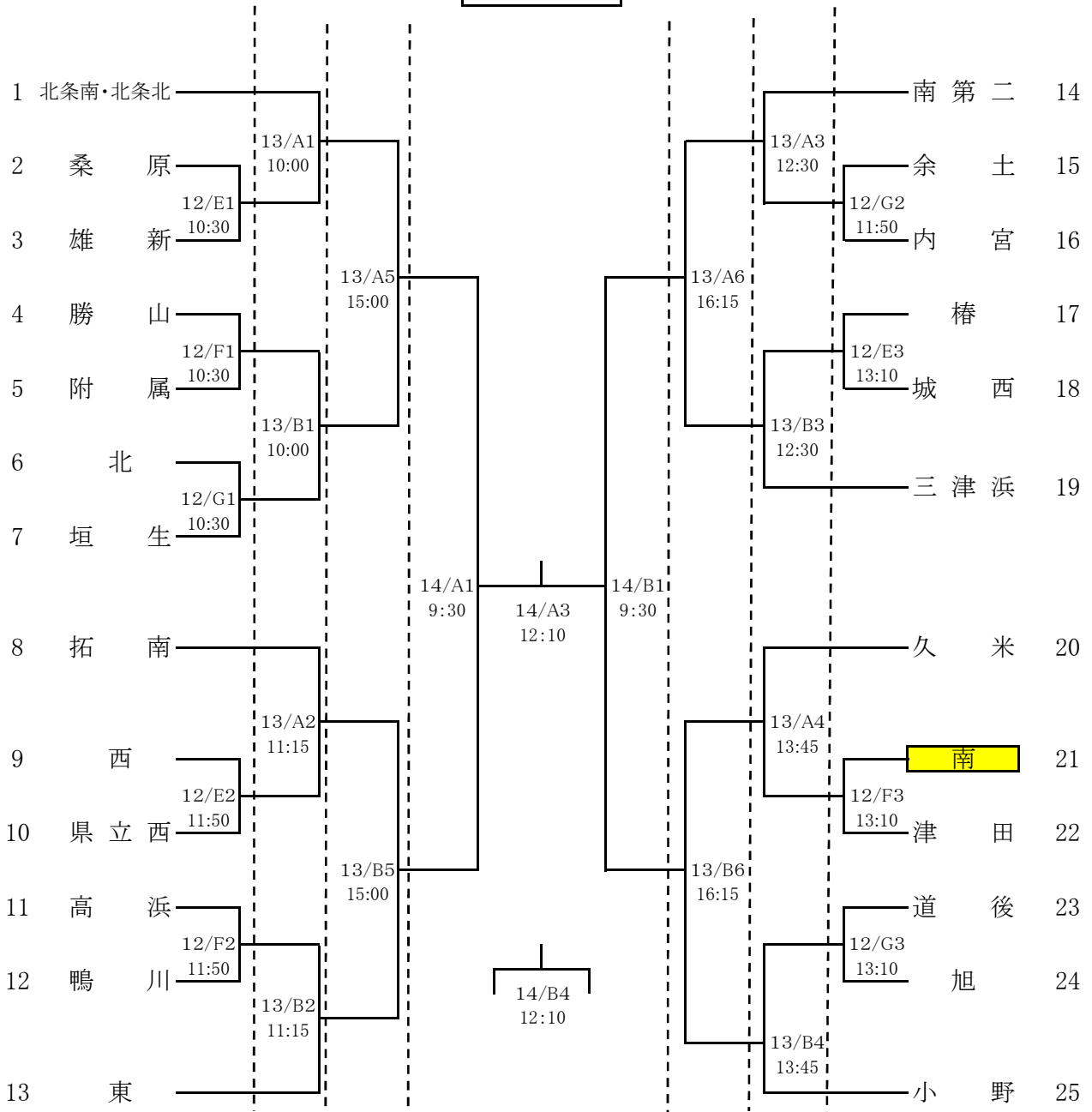
4 組み合わせ



※ オフィシャルは、12、13日の第1試合と14日以外は、負けチームが行う。

バスケットボール

女子

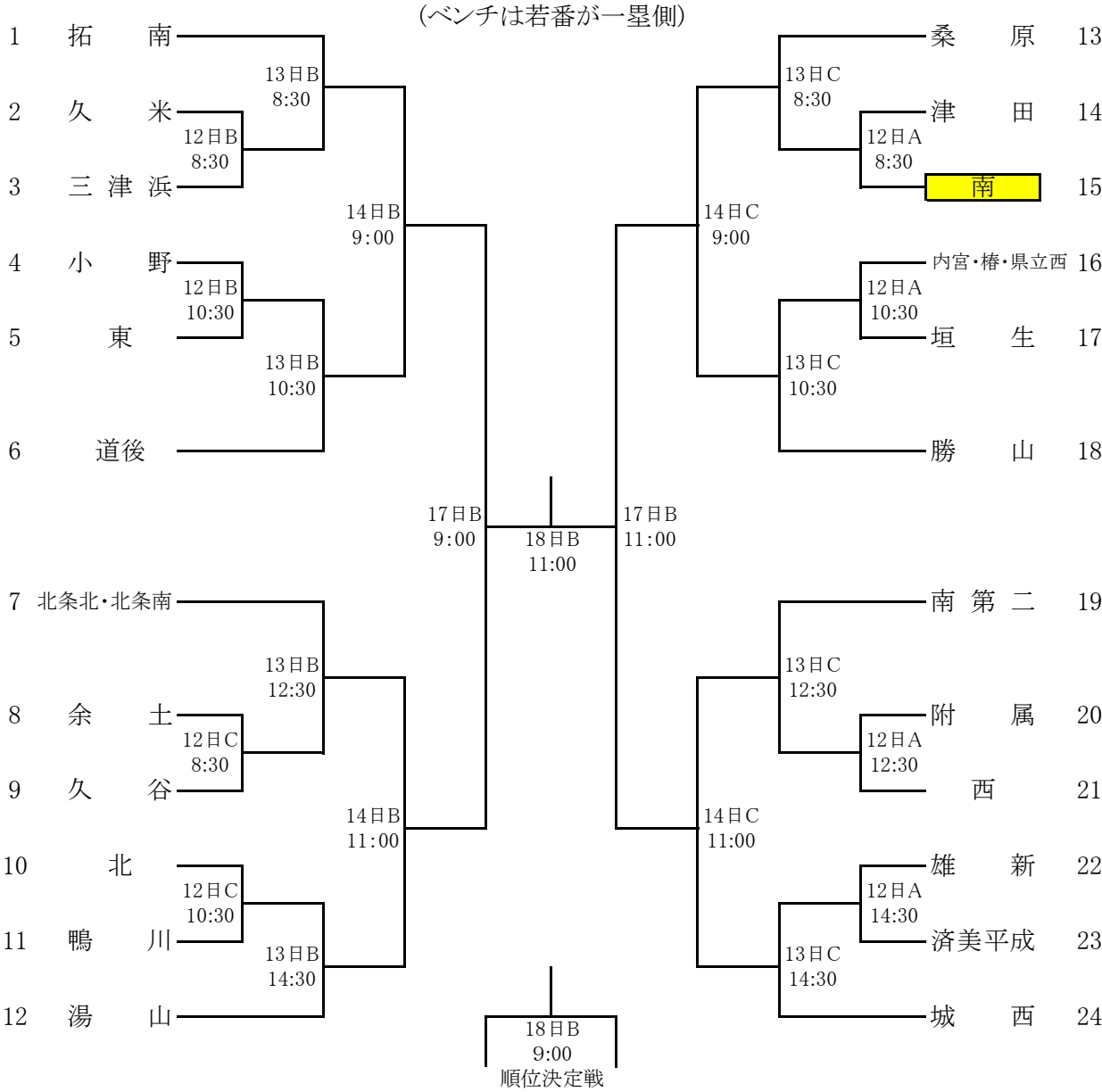


※ オフィシャルは、各日第1試合と12日以外は、負けチームが行う。

軟 式 野 球

責任者 富岡隼人(久米中)

- 1 期 日 令和4年10月12日(水)・13日(木)・14日(金)・17日(月)・18日(火)
- 2 会 場 A=坊っちゃんS B=マドンナS C=北条SC野球場B
- 3 開 会 式 実施しない
- 4 試合開始時刻 8:30 (3日目からは9:00)
- 5 組み合わせ

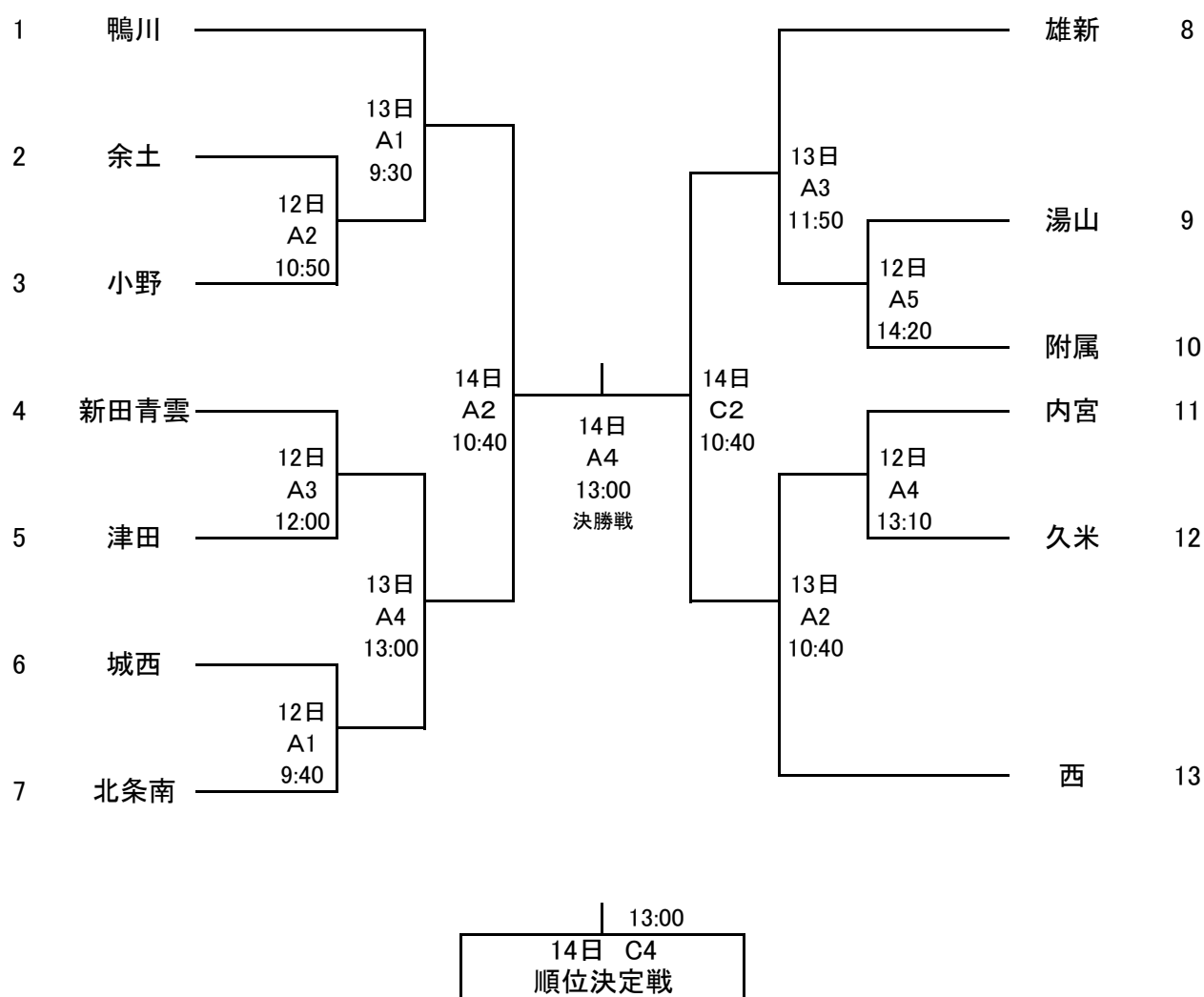


バレーボール

責任者 宮本 大輔 (津田中)

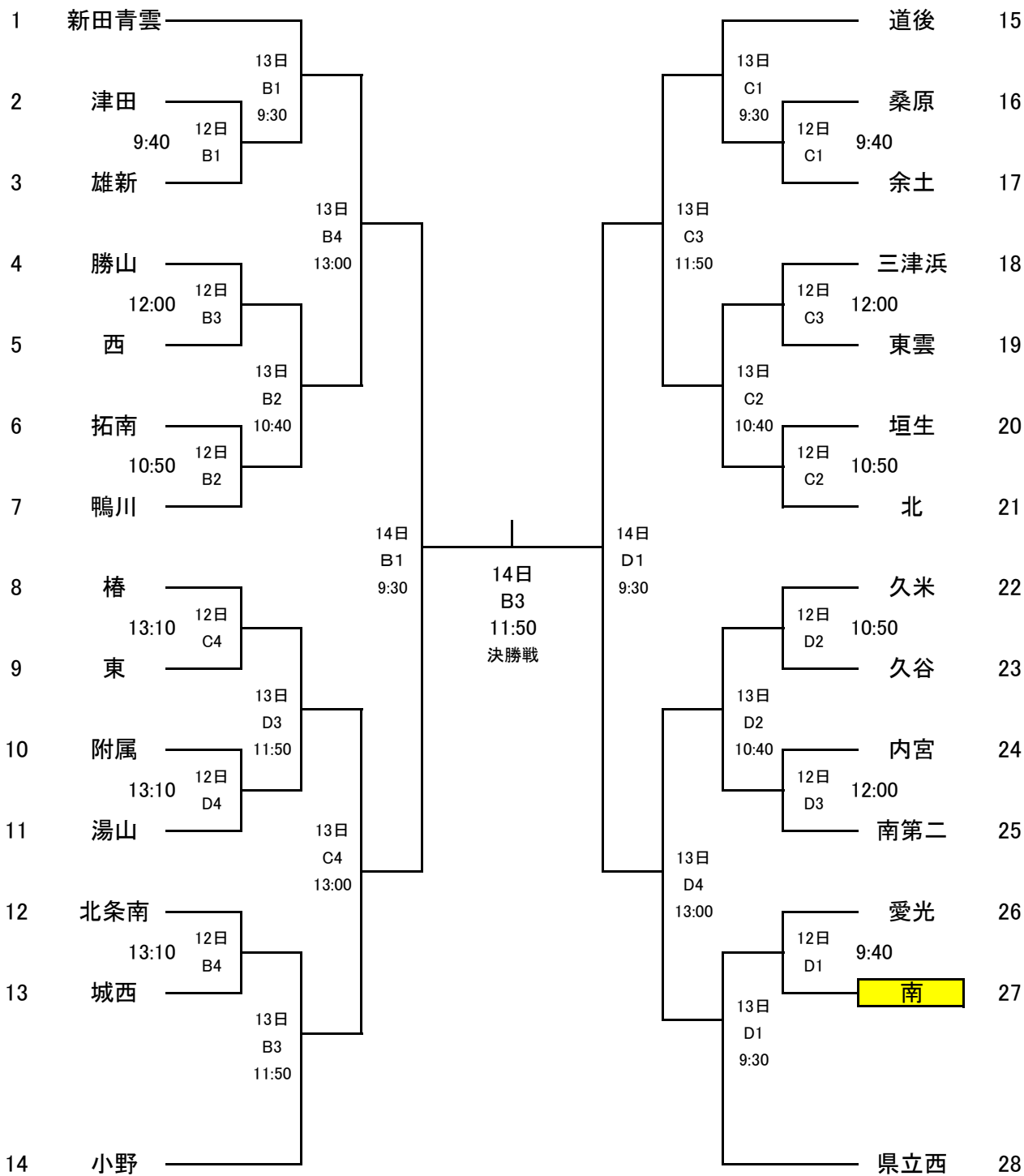
- 1 期 日 令和4年10月12日(水)・13日(木)・14日(金)
- 2 会 場 愛媛県武道館 (男・女)
- 3 開 会 式 開催しない
- 4 試合開始時刻 12日 (9 : 4 0) 13日・14日 (9 : 3 0)
- 5 開 場 時 刻 12日 (9 : 3 0) 13日・14日 (8 : 3 0)
- 6 組 み 合 わ せ

男 子



バレーボール

女子



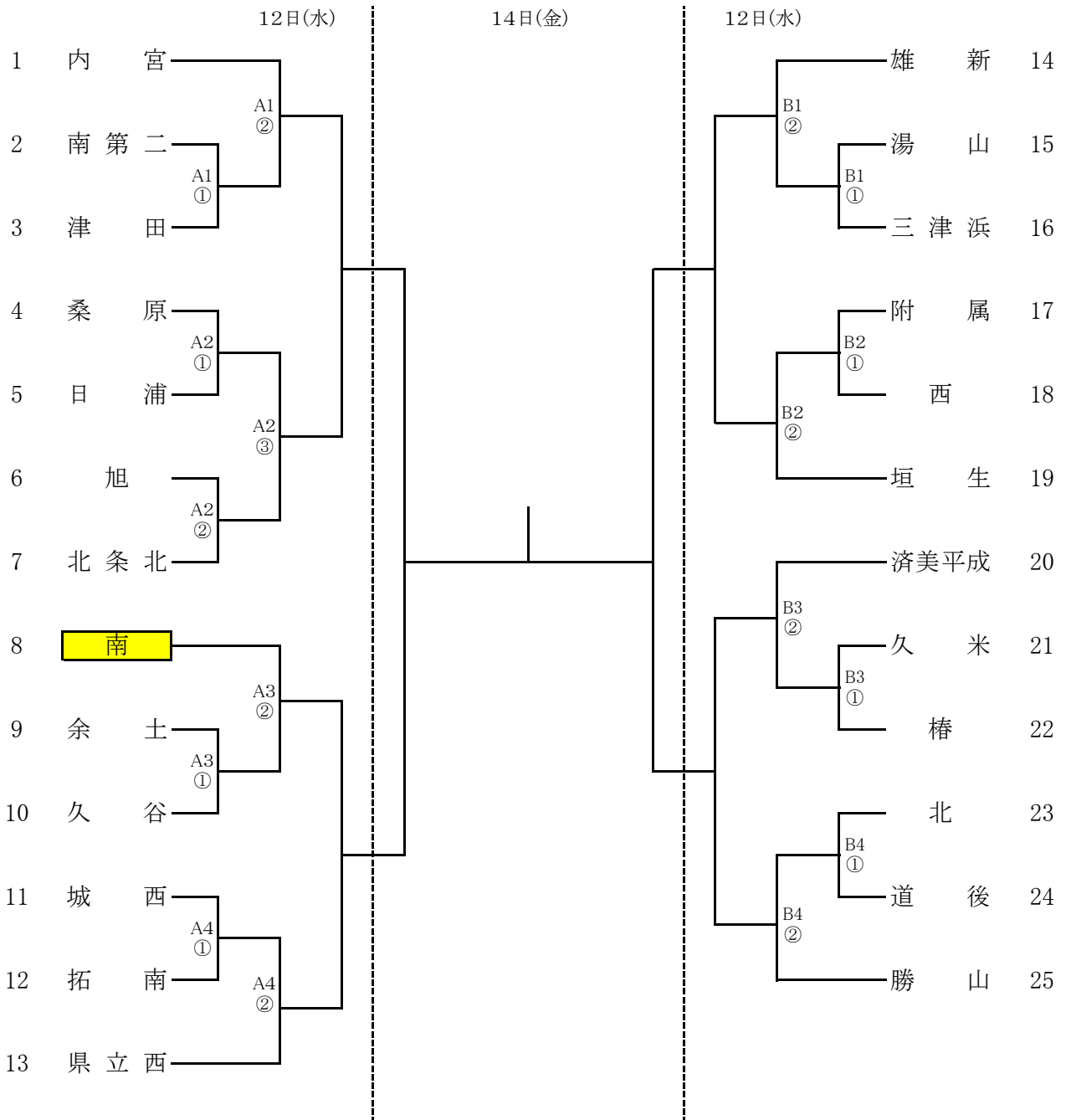
ソフトテニス

責任者 衛藤 章央 (雄新中)

- 1 期 日 令和4年10月12日(水)・13日(木)・14日(金)
- 2 会 場 松山中央公園テニスコート
- 3 試合開始時刻 12日 (団体戦) 9:30 ~
13日 (個人戦) 9:30 ~
14日 (団体戦・個人戦) 9:15 ~

4 組み合わせ

男子



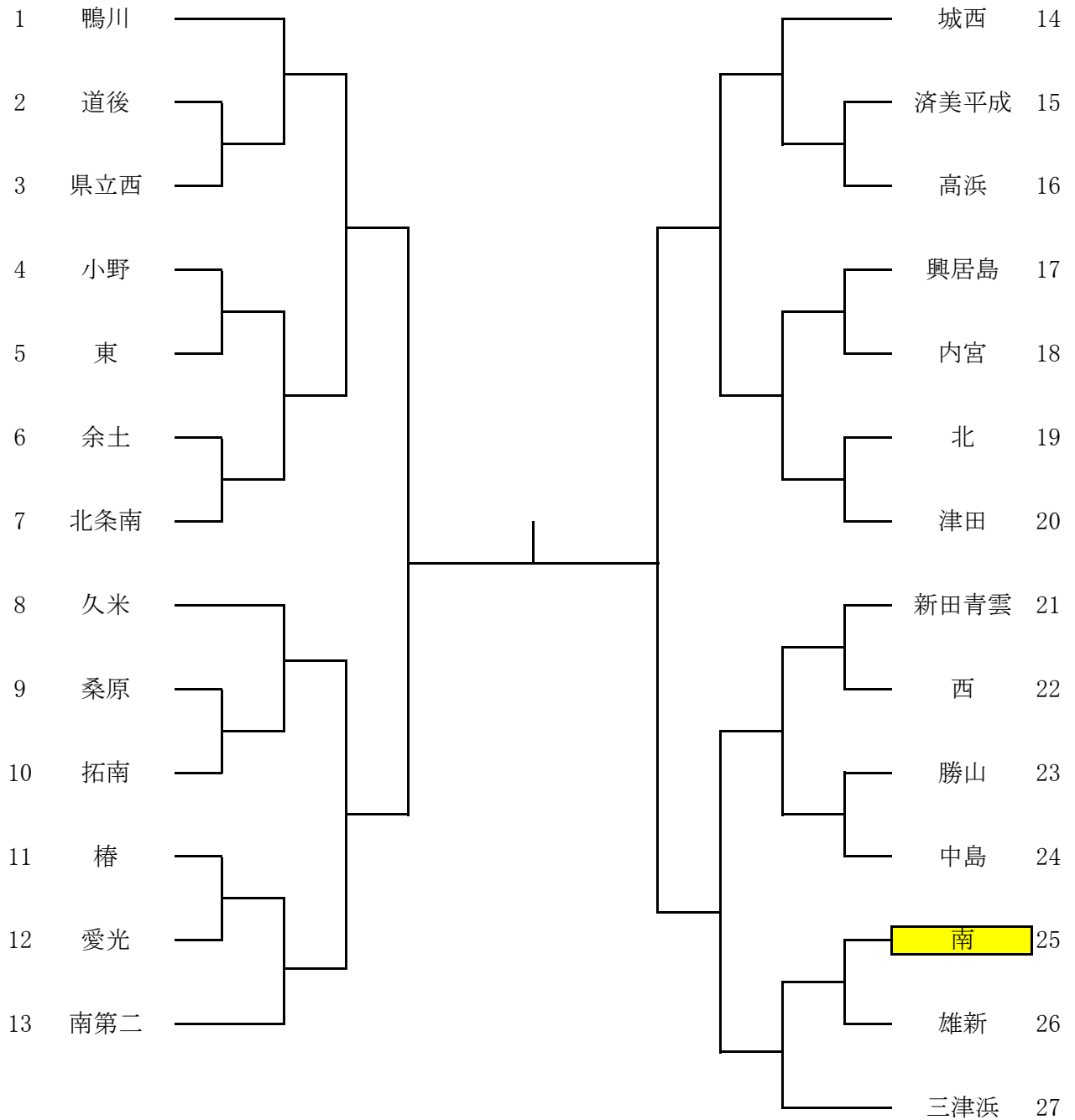
卓 球

責任者 井 上 律 (三津浜中)

- 1 期 日 令和4年10月12日(水)・13日(木)
- 2 会 場 愛媛県総合運動公園体育館
- 3 開 会 式 12日 9:30
- 4 試合開始時刻 1 2 日 (団体戦)10:00 (開場 8:30) (監督者会 9:10~)
- 1 3 日 (個人戦) 9:50 (開場 8:30) (監督者会 9:10~)

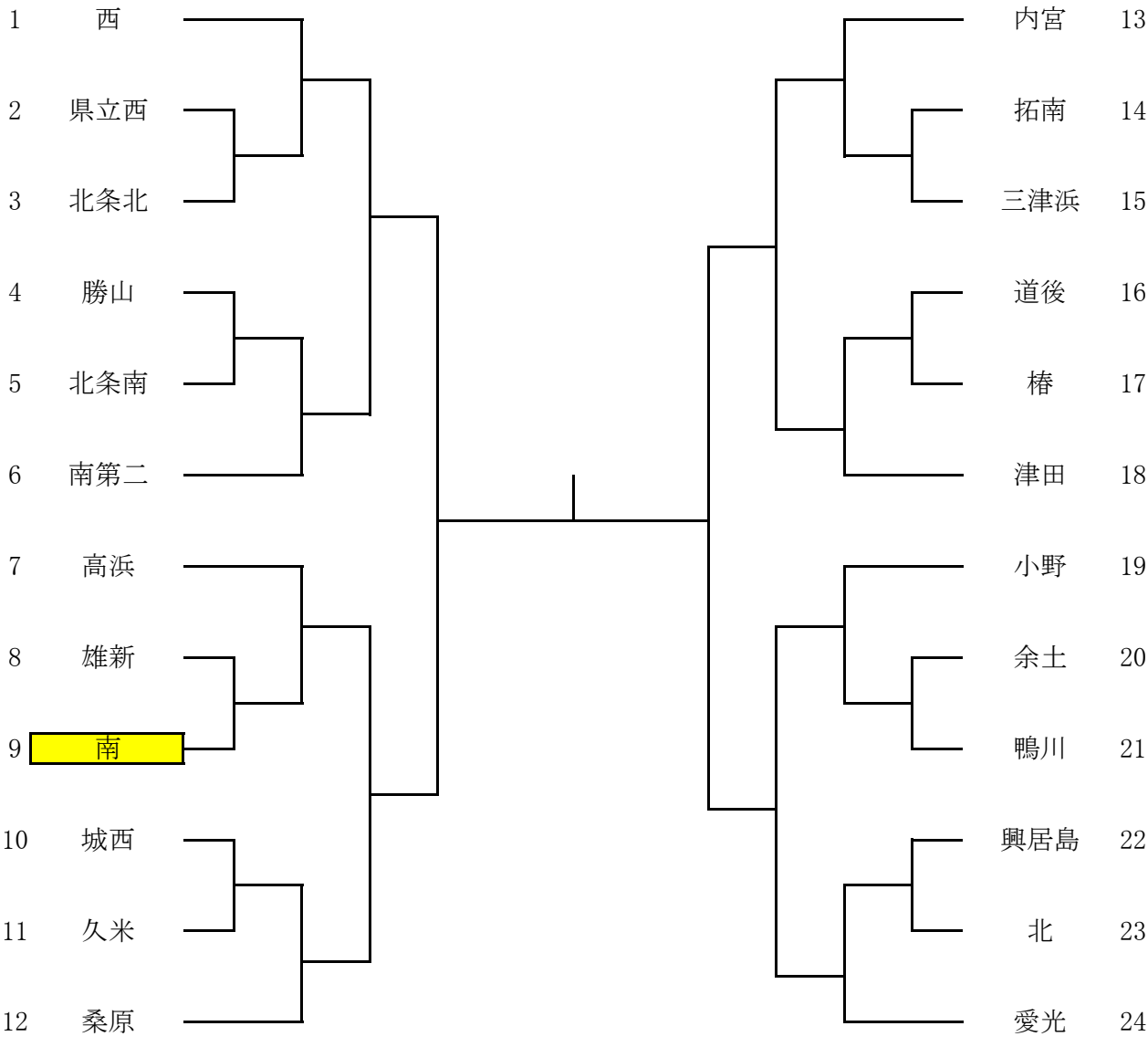
5 組 み 合 わ せ

男 子



卓 球

女 子



バドミントン

責任者 菊池 蔵人(鴨川中)

- 1 期 日 令和4年10月18日(火)
- 2 会 場 松山市総合コミュニティセンター体育館 ※ 8:00開場
- 3 監督会議 8:30~
- 4 開会行事 9:00~
- 5 試合開始 9:10~
- 6 組合せ

男子

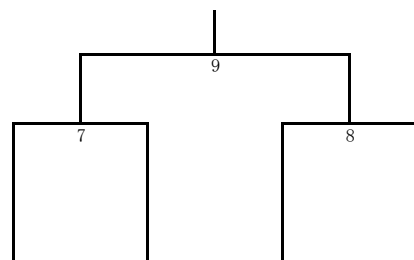
リーグ戦	久谷	津田	東	勝敗	順位
1 久谷		1	3		
2 津田			2		
3 東					

女子

(予選リーグ戦)

Aリーグ	久谷	東	鴨川	勝敗	順位
1 久谷		1	5		
2 東			3		
3 鴨川					

(決勝トーナメント)



Bリーグ	南	道後	津田	勝敗	順位
4 南		2	6		
5 道後			4		
6 津田					

中 (A一位) 中 (B二位) 中 (A二位) 中 (B一位)

剣道

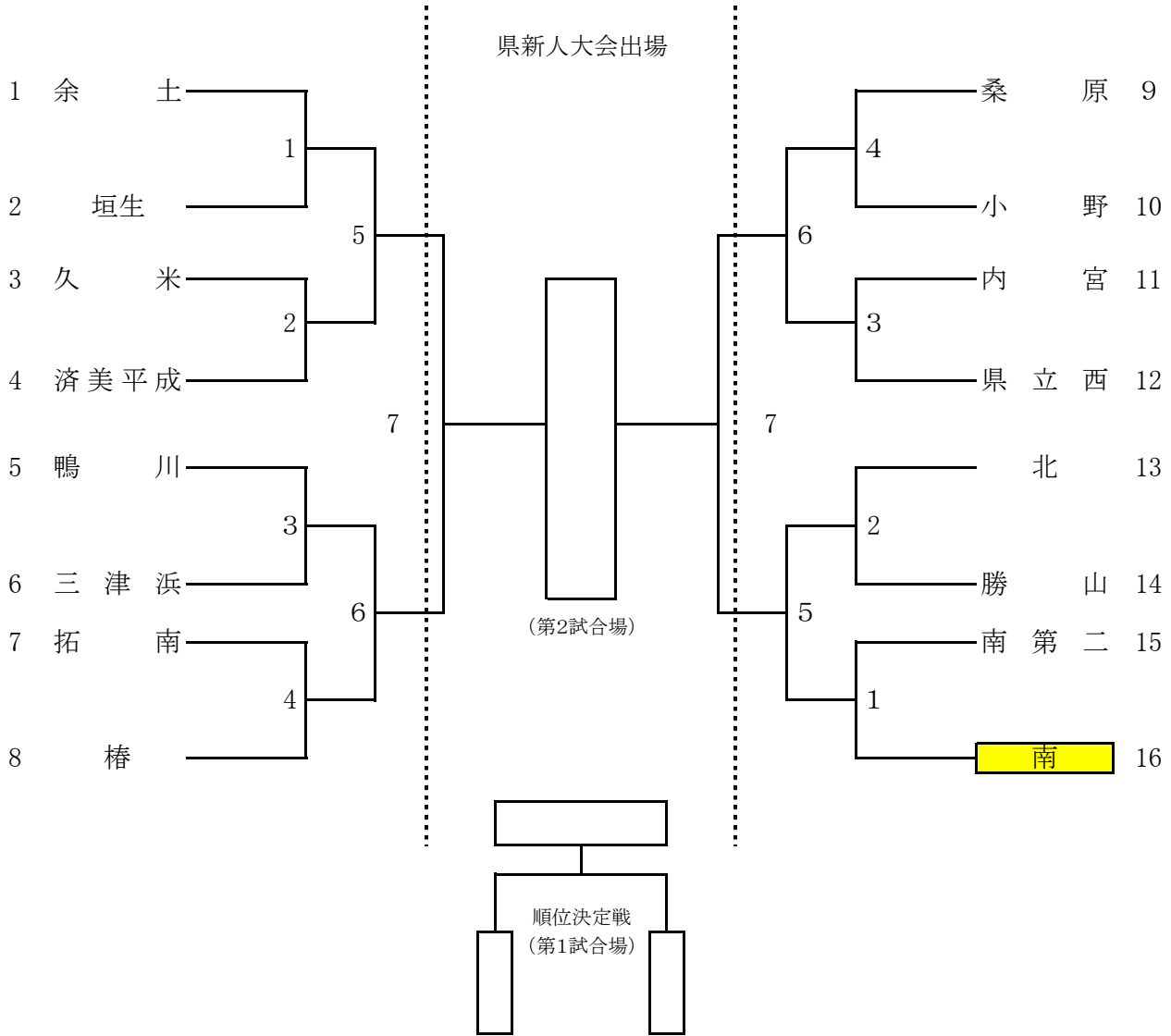
責任者 岡田健吾 (中島中)

- 1 期 日 令和4年10月12日(水)
- 2 会 場 愛媛県武道館剣道場
- 3 開 会 式 実施しない
- 4 試合開始時刻 9:50～
- 5 組み合わせ

男子

[第1試合場]

[第2試合場]



※ オーダー表を持参する。(4人の場合は次鋒抜き、3人の場合は次鋒・副将抜き)

【オーダー表】

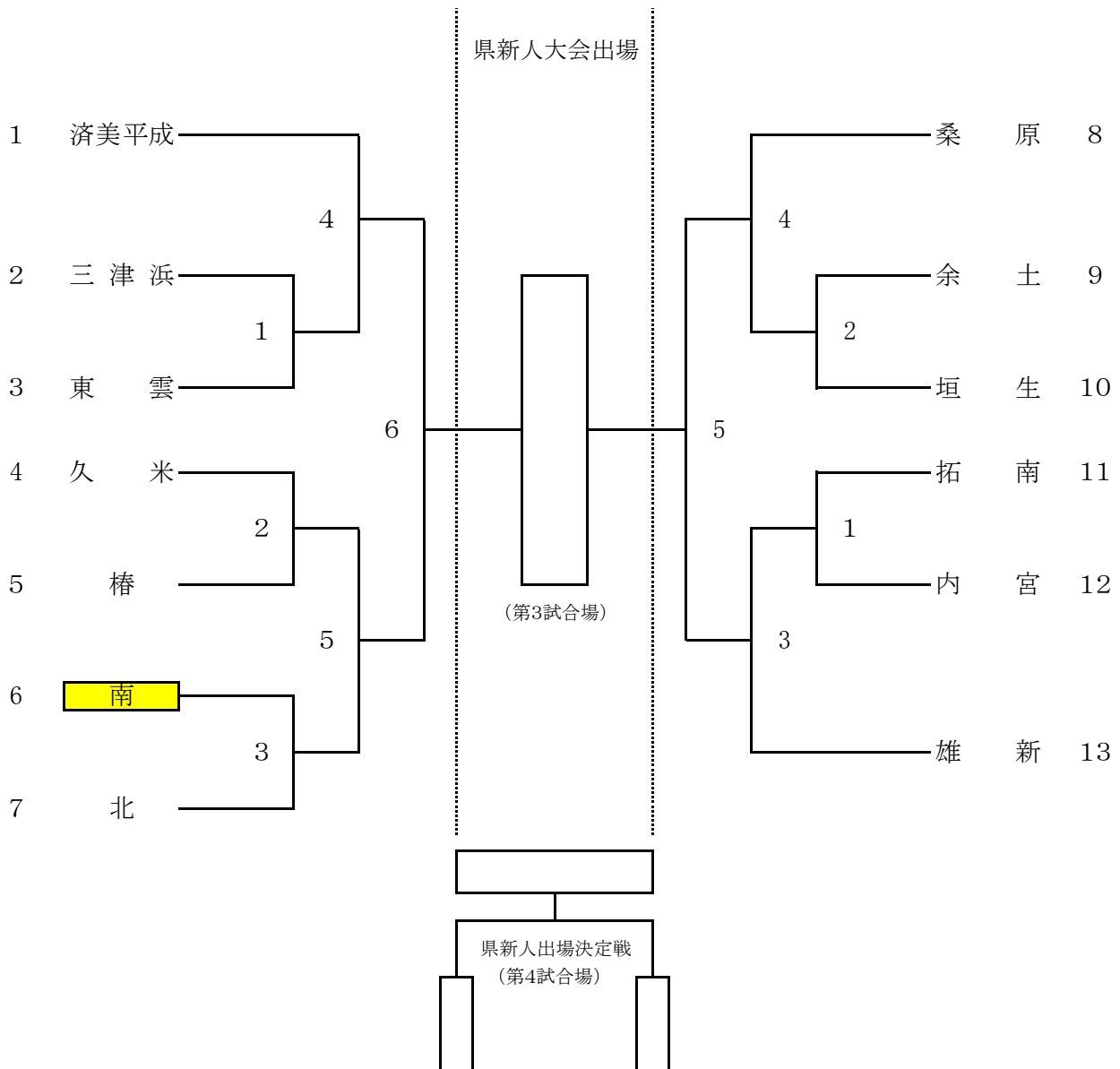
21cm	学校名	先鋒	次鋒	中堅	副将	大将
	13cm	13cm	13cm	13cm	13cm	13cm

剣 道

〔第3試合場〕

女 子

〔第4試合場〕



- ※ 試合は団体、個人の順で行う。
- ※ 垂れに学校名『～中・～中等』(横)、姓(縦)が記入してある黒または紺色の布地の名札を着用する。
- ※ 学校名以外の名称の刺繍やワッペンが袖口等に着いている剣道着の着用は禁止する。
- ※ サポーター、テーピング、足袋等使用する場合は、自分の試合が始まるまでに、各試合場の審判主任に各自口頭で申し出ること。(サポーターは他競技の物、皮やゴム及び滑り止めを底に張ったもの等の使用は禁止)
- ※ 竹刀の弦の色は白、黄、紫のいずれかとする。
- ※ 柄革は滑り止めや模様等のない無地のもので、白色とする。
- ※ 鏢は直径9cm以内、色は皮色(白色可)のものとする。
- ※ 面乳皮は大きさ、色、模様も含めて華美にならないように配慮し、色は黒色または紺色とする。
- ※ 面紐の長さは結び目より40cm程度とする。長いものは必ず切り揃えておくこと。
- ※ 各校紅白の目印を持参する。
- ※ 顔に直接着ける「マスク」、面金内側に装着する「シールド」着用を必須とする。

ラグビーフットボール

責任者 杉崎裕治 (愛光中)

- 1 期 日 令和4年10月18日(火)
- 2 会 場 北条スポーツセンター球技場
- 3 開 会 式 なし
- 4 出 場 校 ①北条合同
②愛光
③松山合同

5 試合開始予定時刻 (リーグ戦)

開会式 9:30～

				(レフリー)
第1試合	10:00～	①北条合同	－	②愛光 ()
第2試合	11:30～	②愛光	－	③松山合同 ()
第3試合	13:00～	①北条合同	－	③松山合同 ()

※北条合同は北条北・北条南・内宮の合同チーム

※松山合同は城西・三津浜・久米・南・椿・旭の合同チーム


閉会式 (表彰のみ) 14:00

テニ ス

責任者 八塚 光 (愛光中)

- 1 期 日 令和4年10月12日(水) 団体戦・個人戦(ダブルス)
令和4年10月13日(木) 個人戦(シングルス)
令和4年10月14日(金) 個人戦残り試合(ダブルス・シングルス)
- 2 会 場 空港東第四公園テニスコート
- 3 集 合・受 付 10月12日(水) 8:20 団体戦
10:00 個人戦(ダブルス)
10月13日(木) 8:20 個人戦(シングルス)
10月14日(金) 8:20 個人戦残り試合(ダブルス・シングルス)
- 4 監 督 会 議 8:25 [個人戦(ダブルス)については、10:00以降受付完了後]
- 5 試 合 開 始 時 刻 10月12日(水) 9:00
10月13日(木) 9:00
10月14日(金) 8:50
- 6 組 み 合 わ せ

男 子

- 1 愛 光
- 2 小 野
- 

女 子

- 1 愛 光
- 2 県 立 西
- 