

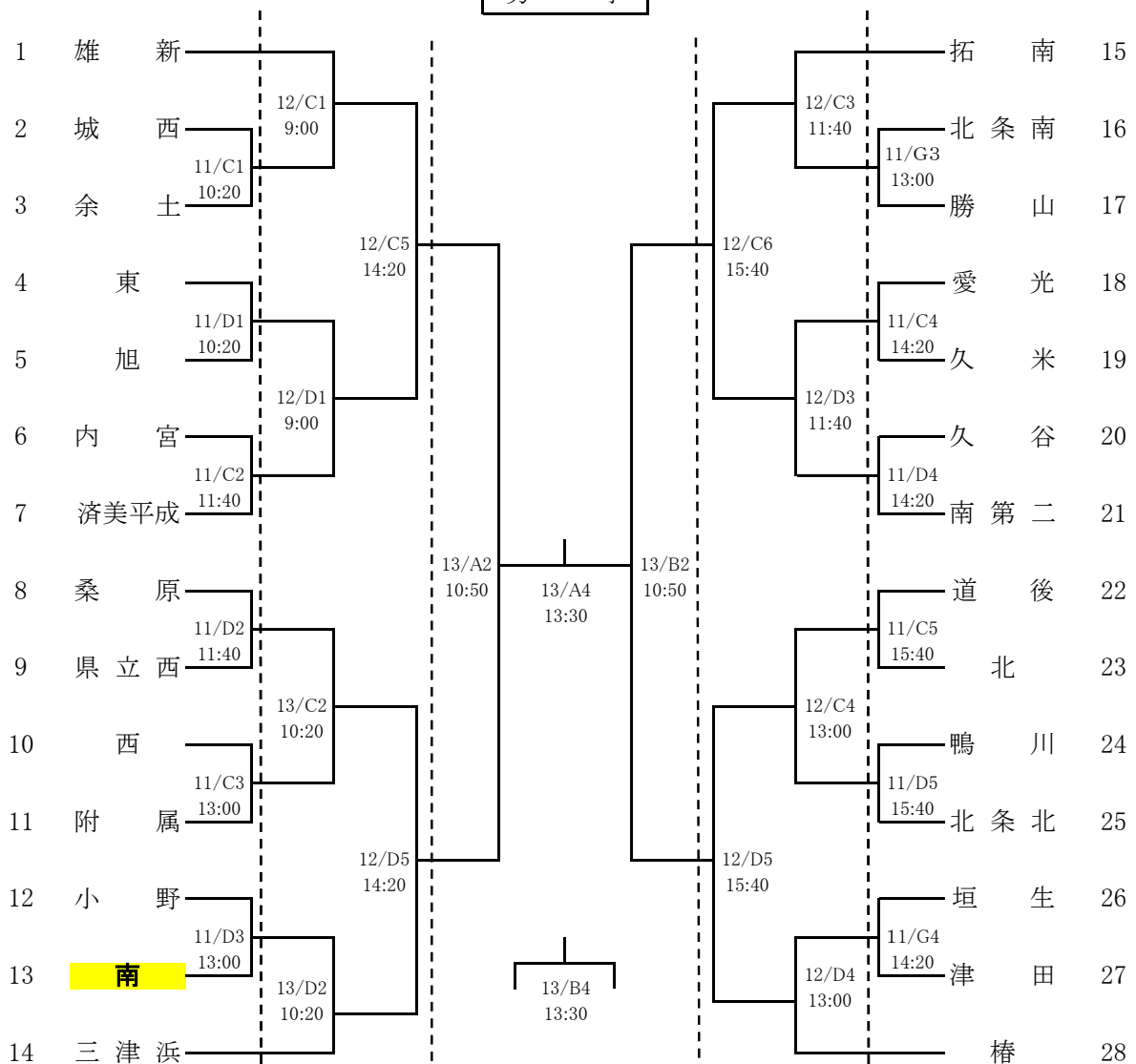
# バスケットボール

責任者 吉田知之(城西中)

- 1 期 日 令和5年10月11日(水)・12日(木)・13日(金)
- 2 会 場 11日 コミュニティセンター E・F・G (サブ)コート  
伊予市民体育館 C・Dコート  
12日 北条スポーツセンター A・Bコート  
伊予市民体育館 C・Dコート  
13日 北条スポーツセンター A・Bコート
- 3 試合開始時刻 11日 コミュニティセンター 10:20 伊予市民体育館 10:20  
12日 北条スポーツセンター 9:00 伊予市民体育館 9:00  
13日 北条スポーツセンター 9:30

## 4 組み合わせ

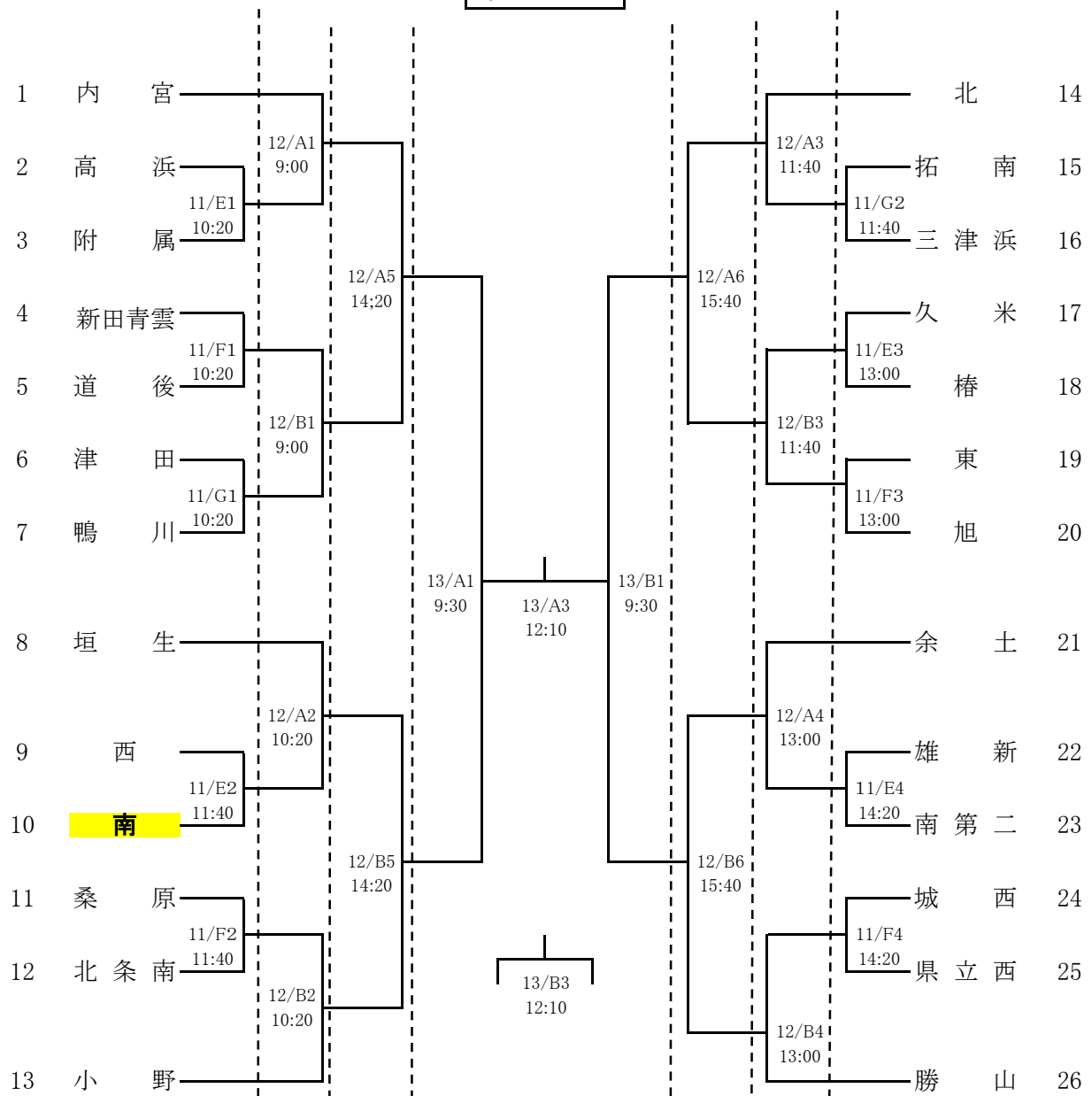
### 男 子



※ オフィシャルは、11、12日の第1試合と13日以外は、負けチームが行う。

バスケットボール

女子

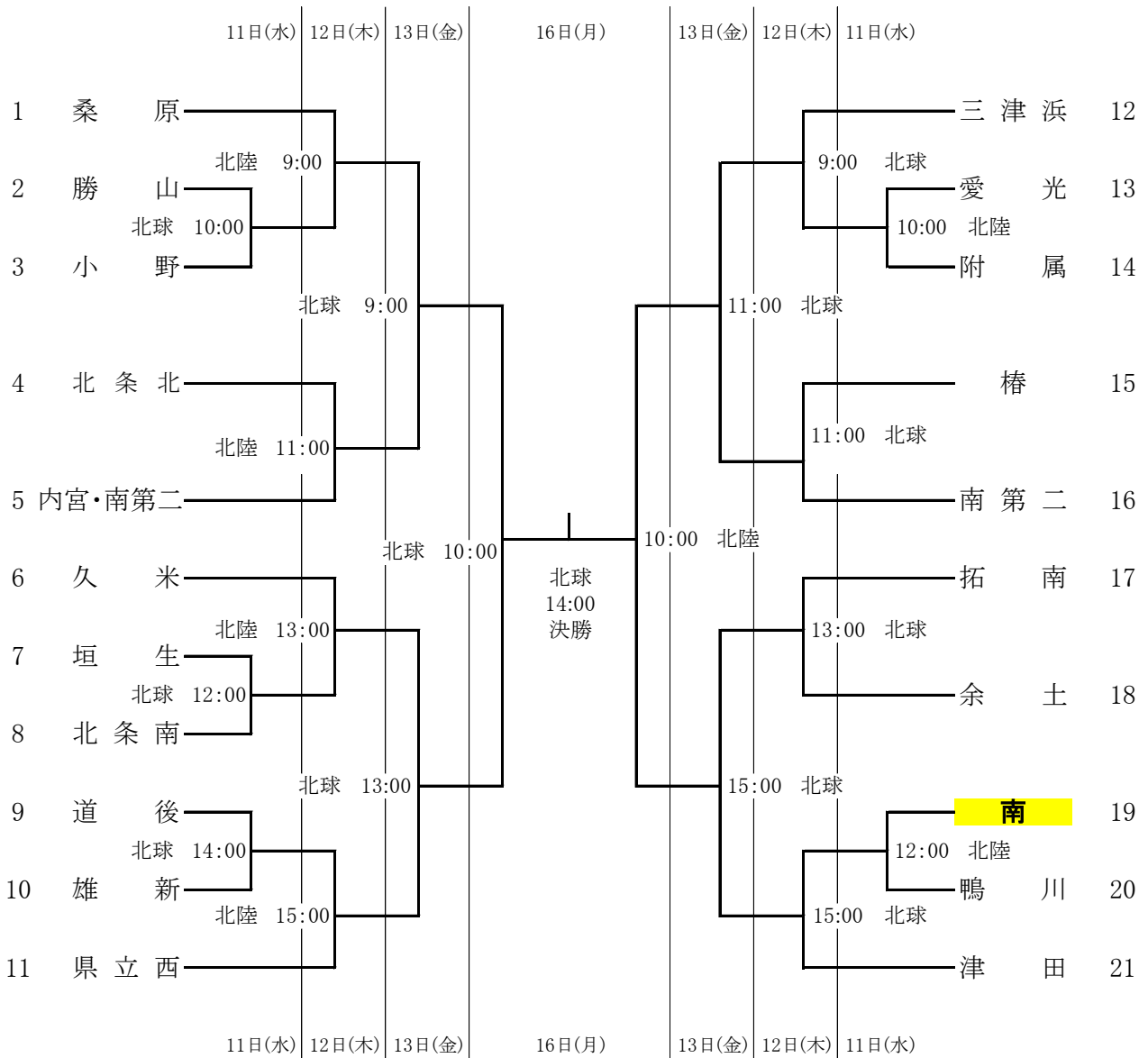


※ オフィシャルは、11、12日の第1試合と13日以外は、負けチームが行う。

# サッカー

責任者 國和智彦 (小野中)

- 1 期 日 令和5年10月11日(水)～16日(月)
- 2 会 場 11日:北条スポーツセンター陸上競技場(北陸)・同球技場(北球)  
 12日:北条スポーツセンター陸上競技場(北陸)・同球技場(北球)  
 13日:北条スポーツセンター球技場(北球)  
 16日:北条スポーツセンター陸上競技場(北陸)・同球技場(北球)
- 3 開 会 式 新型コロナウイルス感染症拡大防止のため実施しない
- 4 監 督 会 議 11日 8:00 ~ ※全チーム監督参加のこと
- 5 組 み 合 わ せ

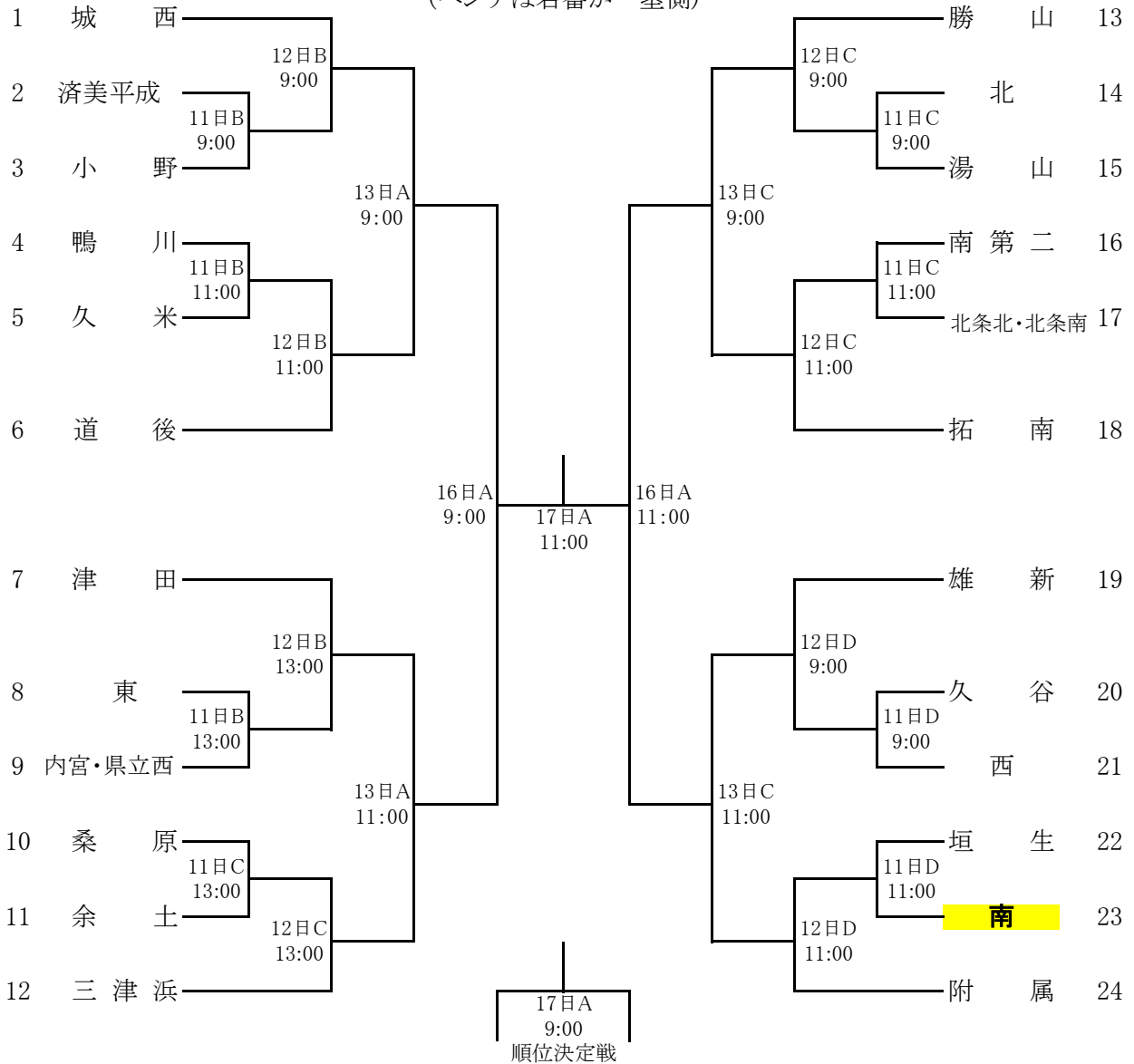


**軟 式 野 球**

責任者 富岡隼人 (拓南中)

- 1 期 日 令和5年10月11日(水)・12日(木)・13日(金)・16日(月)・17日(火)
- 2 会 場 A=マドンナスタジアム B=ひめぎんランド  
C=北条スポーツセンター野球場B D=北条スポーツセンター野球場A
- 3 開 会 式 実施しない
- 4 試合開始時刻 9:00
- 5 組み合わせ

(ベンチは若番が一塁側)

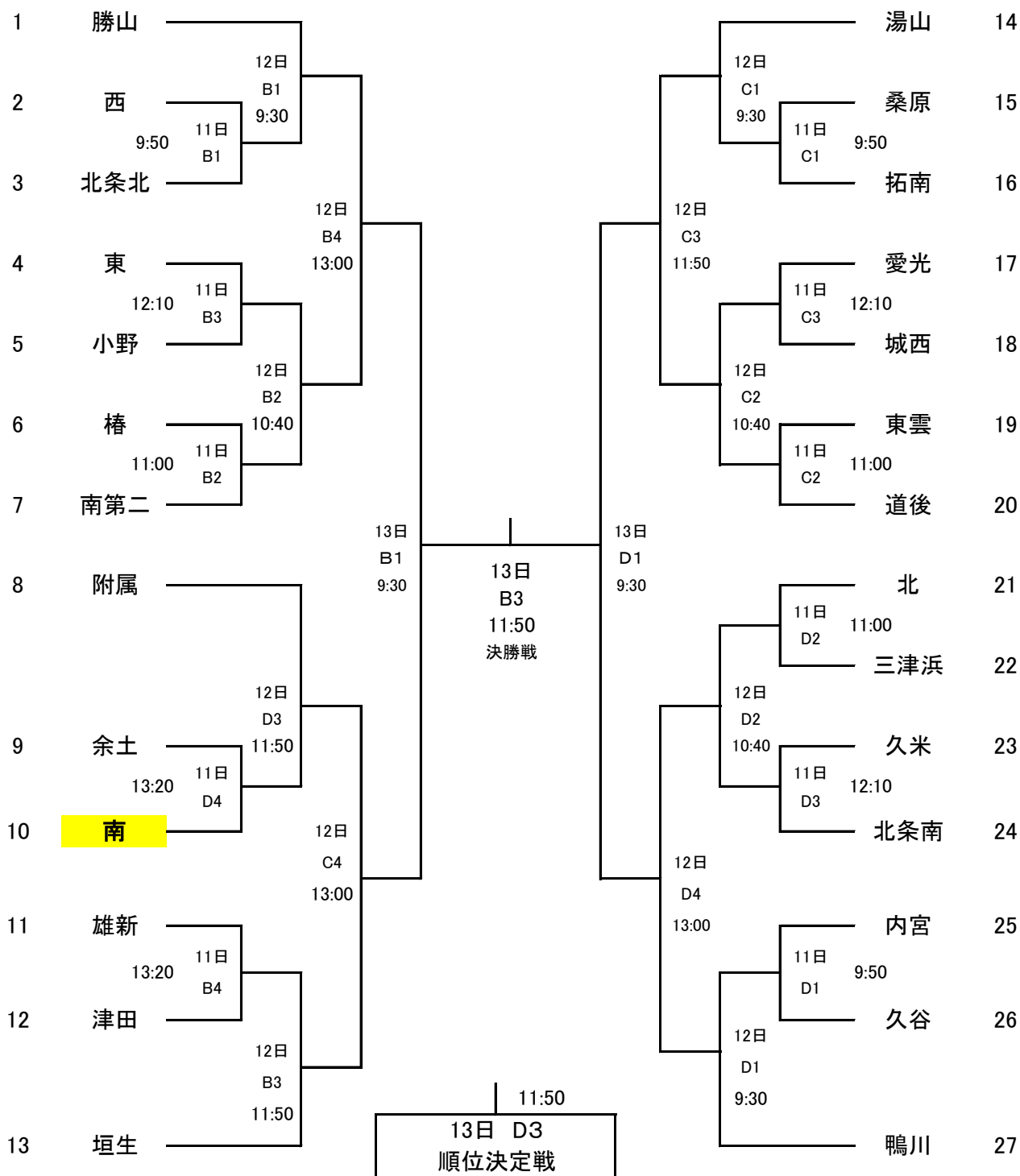


バレーボール

責任者 宮本 大輔 (津田中)

- 1 期 日 令和5年10月11日(水)・12日(木)・13日(金)
- 2 会 場 愛媛県武道館 (男・女)
- 3 開 会 式 開催しない
- 4 試合開始時刻 11日 ( 9 : 50 )      12日・13日 ( 9 : 30 )
- 5 開 場 時 刻 11日 ( 9 : 30 )      12日・13日 ( 8 : 30 )
- 6 組み合わせ

女 子



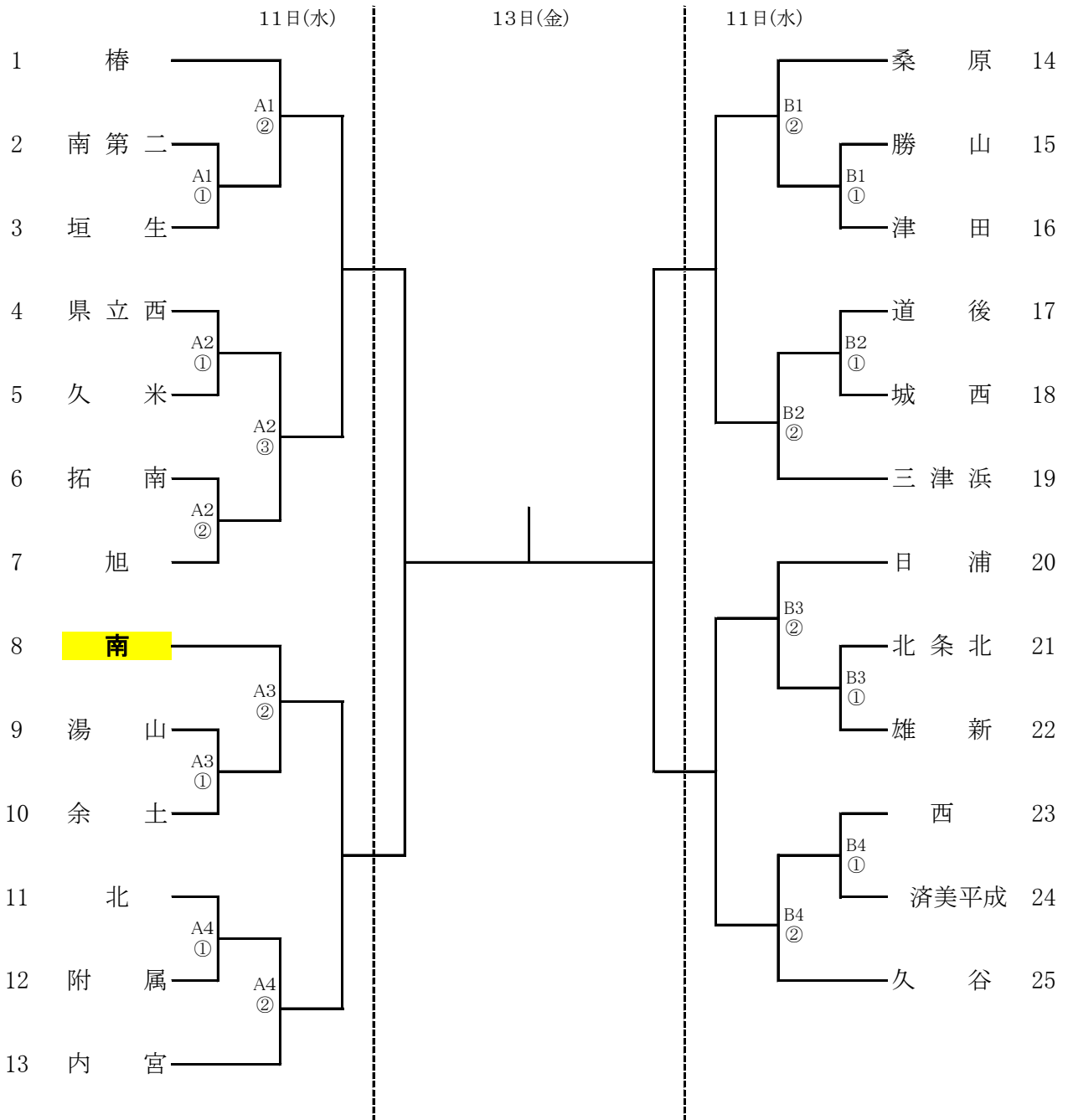
ソフトテニス

責任者 衛藤 章央 (雄新中)

- 1 期 日 令和5年10月11日(水)・12日(木)・13日(金)
- 2 会 場 松山中央公園テニスコート
- 3 試合開始時刻 11日 (団体戦) 9:30 ~  
12日 (個人戦) 9:30 ~  
13日 (団体戦・個人戦) 9:15 ~

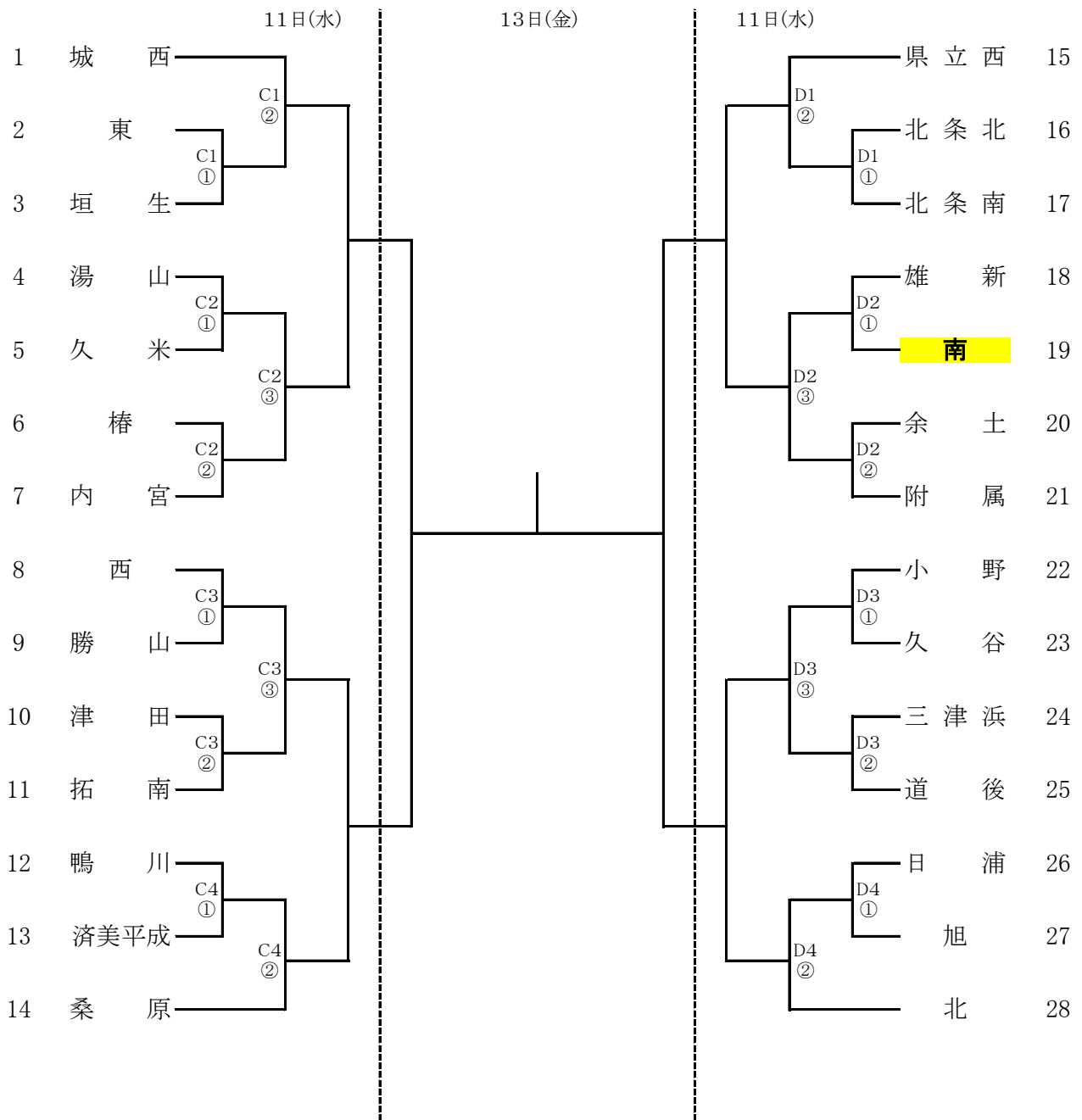
4 組み合わせ

男子



ソフトテニス

女子



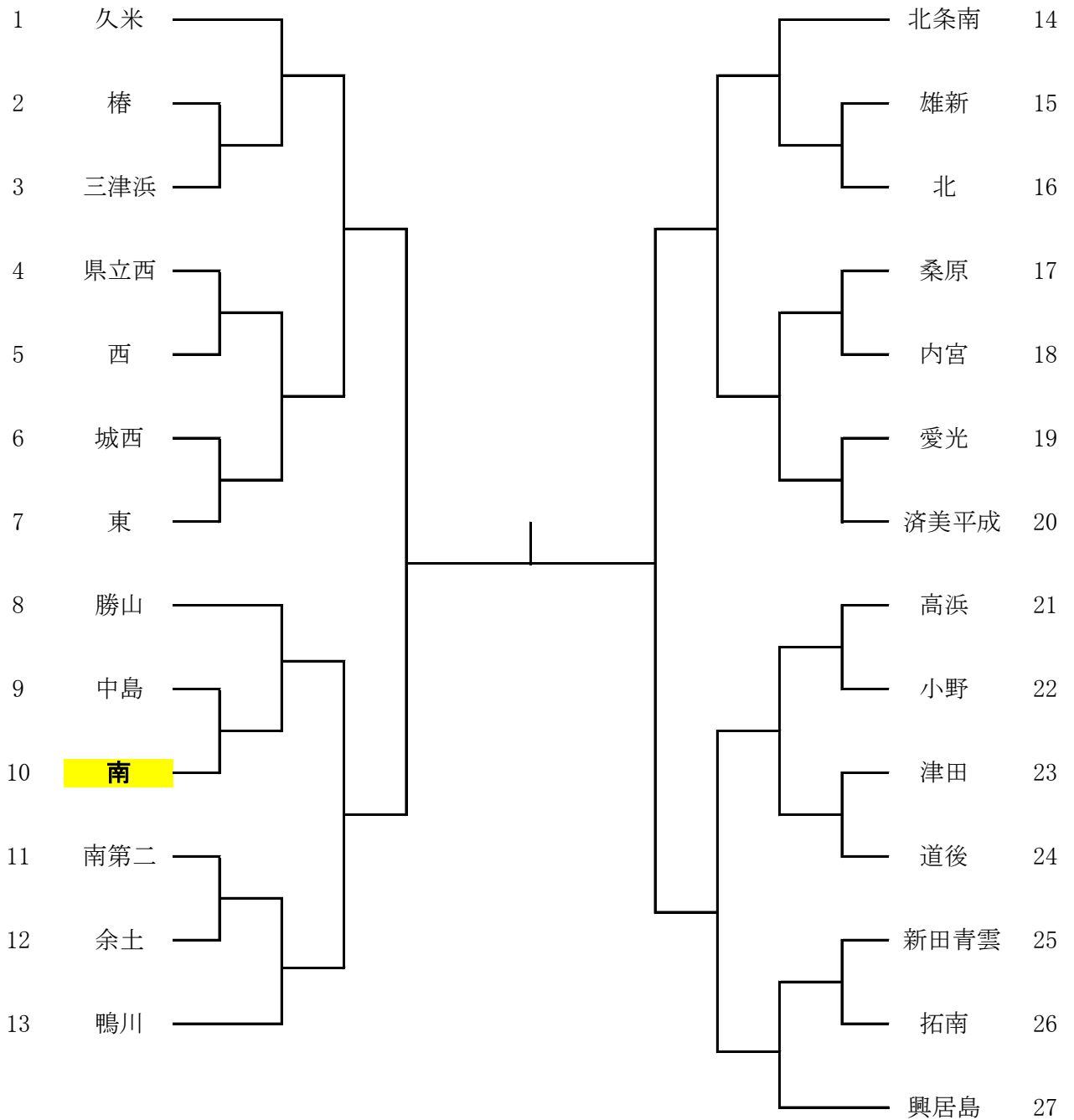
**卓 球**

責任者 井 上 律 (三津浜 中)

- 1 期 日 令和5年10月10日(火)・11日(水)
- 2 会 場 愛媛県総合運動公園体育館
- 3 開 場 時 刻 8:30(両日)
- 3 開 始 式 9:40(両日)
- 4 試合開始時刻 10:00(両日)

5 組み合わせ

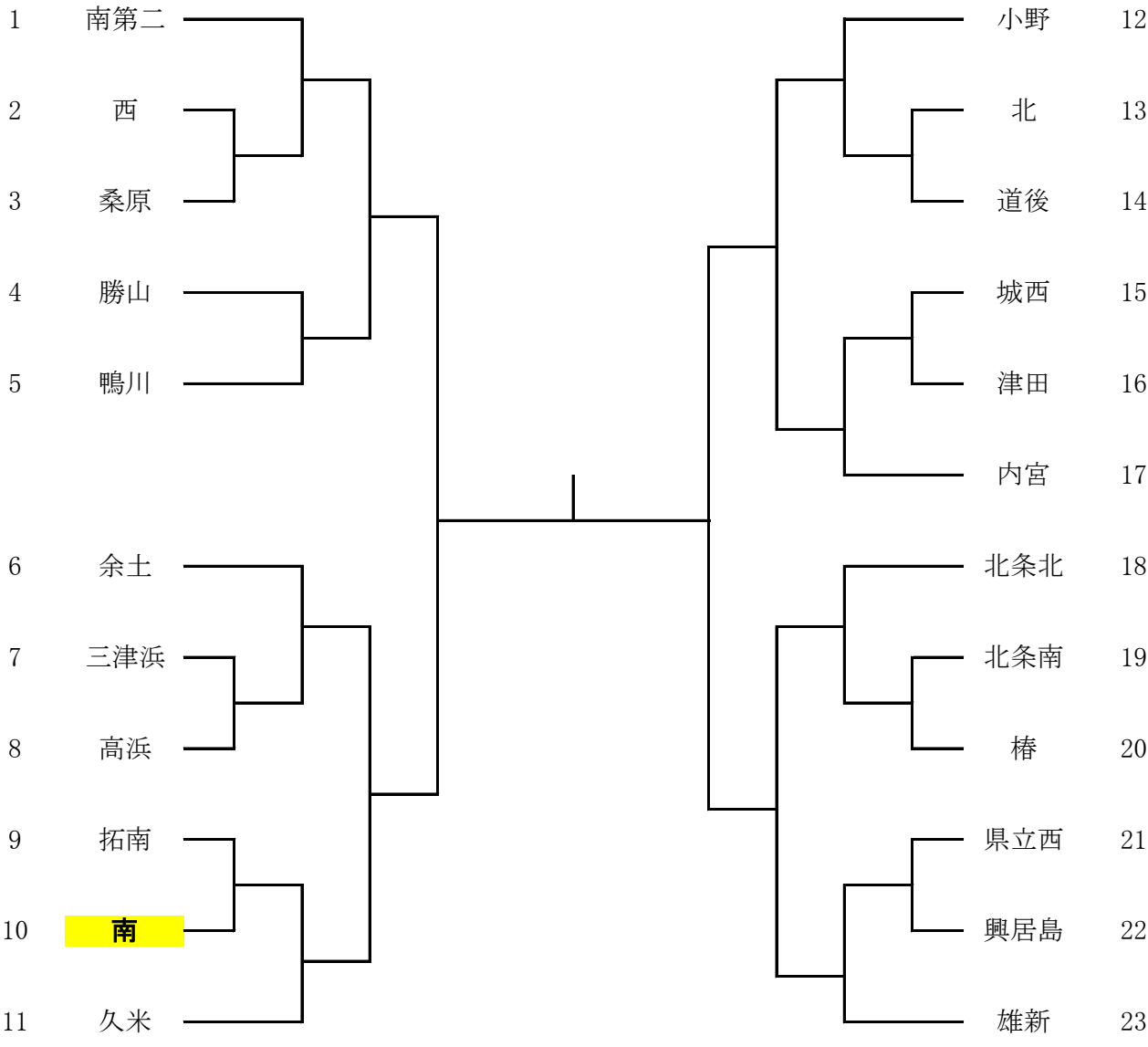
**男 子**





卓 球

女 子



# バドミントン

責任者 菊池 蔵人(鴨川中)

- 1 期 日 令和5年10月17日(火)
- 2 会 場 松山市総合コミュニティセンター体育館 ※ 8:00開場
- 3 監督会議 8:30~
- 4 開会行事 9:00~
- 5 試合開始 開会行事終了5分以内
- 6 組 合 せ

## 男子

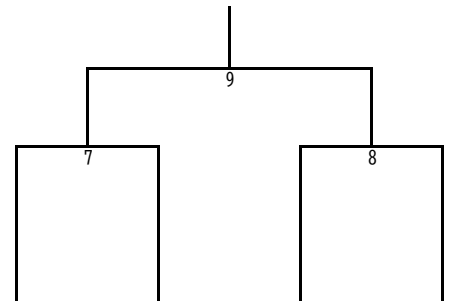
リーグ戦	久 谷	津 田	東	勝敗	順位
久 谷		1	3		
津 田			2		
東					

## 女子

(予選リーグ戦)

Aリーグ	鴨 川	南	津 田	勝敗	順位
鴨 川		1	5		
<b>南</b>			3		
津 田					

(決勝トーナメント)



Bリーグ	久 谷	道 後	東	勝敗	順位
久 谷		2	6		
道 後			4		
東					

中  
(A  
一  
位)

中  
(B  
二  
位)

中  
(A  
二  
位)

中  
(B  
一  
位)

剣道

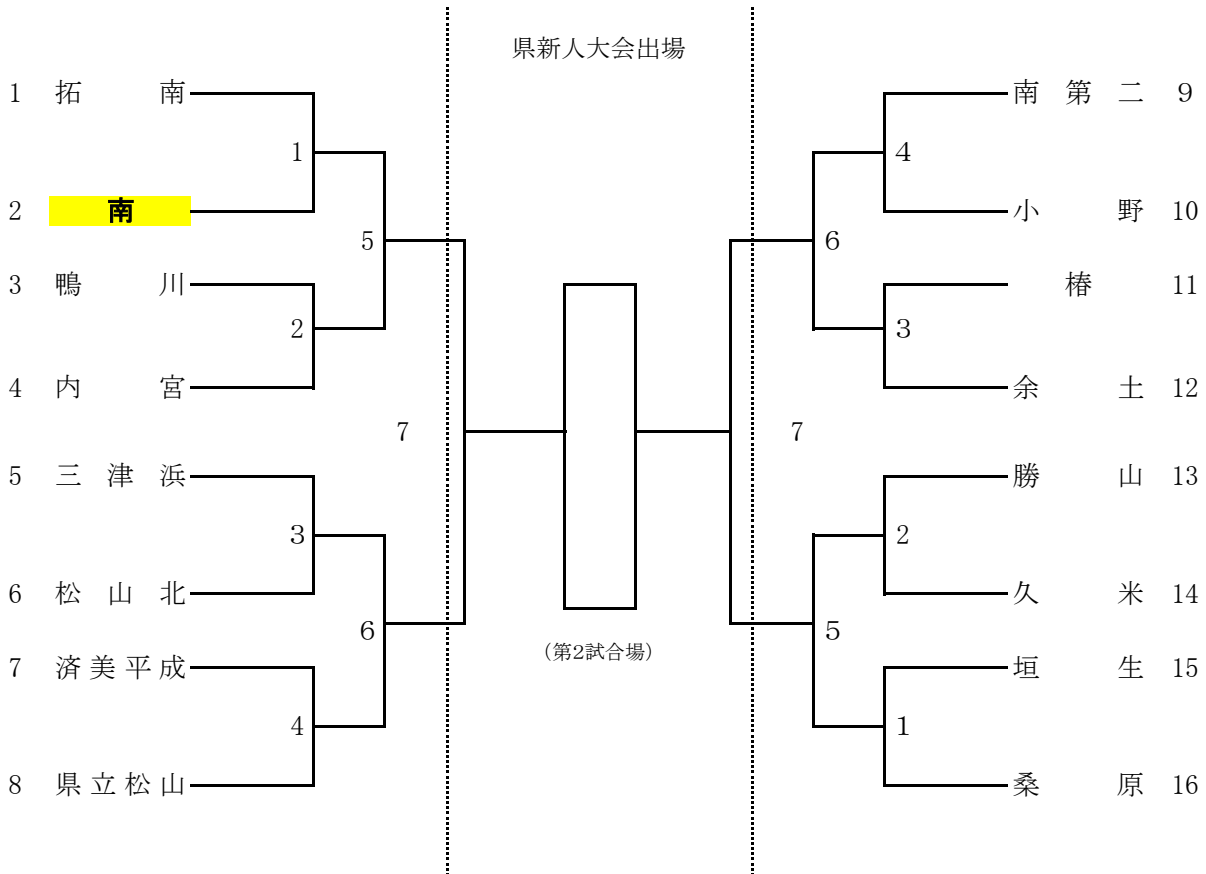
責任者 小笠原直輝 (東雲中)

- 1 期 日 令和5年10月11日(水)
- 2 会 場 愛媛県武道館剣道場
- 3 開 会 式 実施しない
- 4 試合開始時刻 9:50～
- 5 組み合わせ

男子

[第1試合場]

[第2試合場]



※ オーダー表を持参する。(4人の場合は次鋒抜き、3人の場合は次鋒・副将抜き)

【オーダー表】

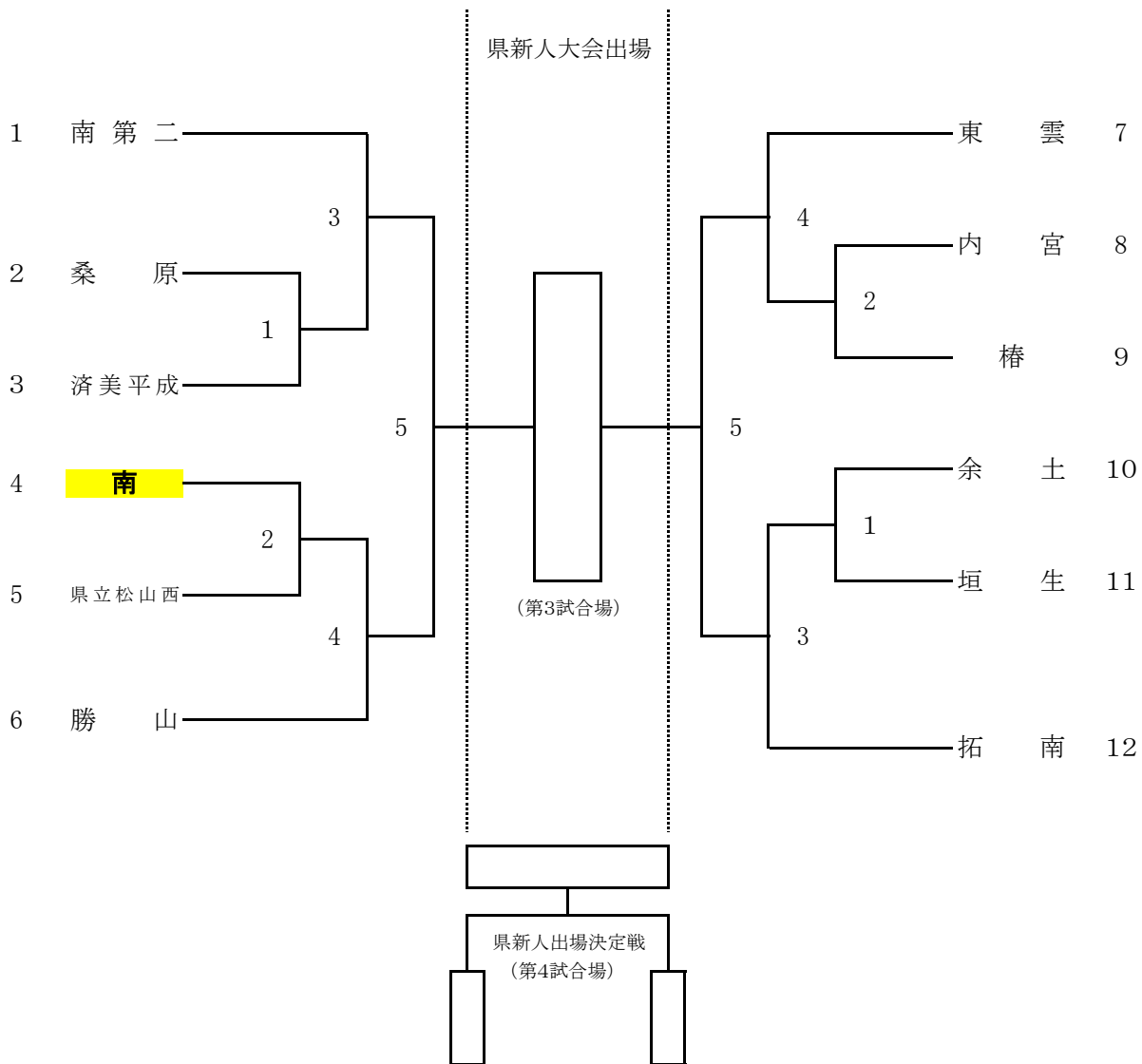
21cm	学校名	先鋒	次鋒	中堅	副将	大将
	13cm	13cm	13cm	13cm	13cm	13cm

剣 道

[第3試合場]

女 子

[第4試合場]



- ※ 試合は団体、個人の順で行う。
- ※ 垂れに団体名『～中、～剣』(横)、姓(縦)が記入してある黒または紺色の布地の名札を着用する。
- ※ 団体名以外の名称が着いている剣道着や袴の着用は禁止する。
- ※ サポーター、テーピング、足袋等使用する場合は、自分の試合が始まるまでに、各試合場の審判主任に各自口頭で申し出ること。(サポーターは他競技の物、皮やゴム及び滑り止めを底に張ったもの等の使用は禁止)
- ※ 竹刀の弦の色は白、黄、紫のいずれかとする。
- ※ 柄革は滑り止めや模様等のない無地のもので、白色とする。
- ※ 鐙は直径9cm以内、色は皮色(白色可)のものとする。
- ※ 面乳皮は大きさ、色、模様も含めて華美にならないように配慮し、色は黒色または紺色とする。
- ※ 面紐の長さは結び目より40cm程度とする。長いものは必ず切り揃えておくこと。
- ※ 各校紅白の目印を持参する。
- ※ 試合及び練習において、顔に直接着ける「マスク」か、面金内側に装着する「シールド」どちらかの着用を必須とする。
- ※ オーダー表を持参する。(4人の場合は次鋒抜き、3人の場合は次鋒・副将抜き)